

VF75AI-2

【仕様】

イメージサイズ：① ②/③ ①/② ①/③

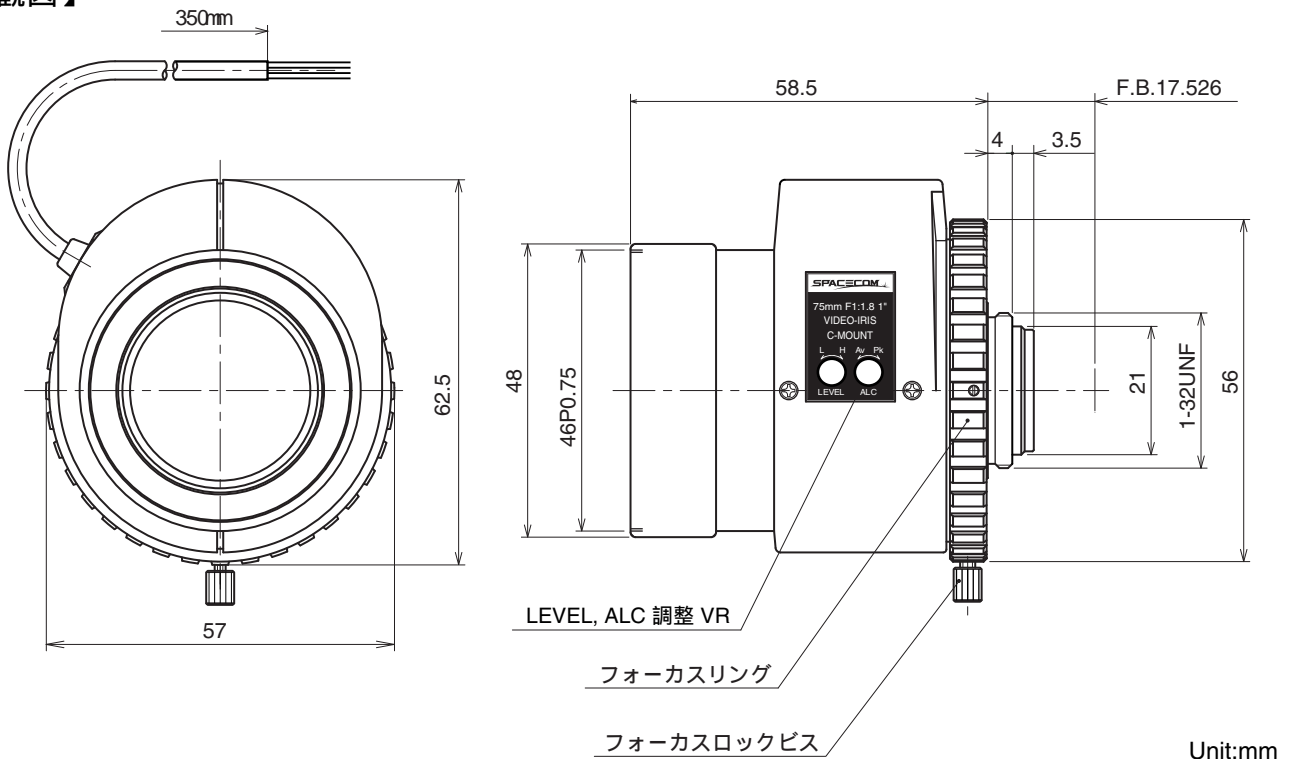
焦点距離：	75mm
最大口径比：	1:1.8
絞り：	F1.8~360相当 オートクローズシステム
包括角度：	9.7° × 7.3°
最大画面寸法：	12.8 × 9.6mm (16mm)
至近距離：	0.8m (前玉面より)
最近接の撮影範囲：	17.5 × 14.1cm
バックフォーカス：	21.85mm (In Air)
フランジバック：	17.526mm
入力信号：	コンポジット映像信号, 映像信号
レベル調整範囲：	映像信号レベル 0.5~1.0Vp-p

測光範囲：	入力信号に対して約40~70%連続可変
入力インピーダンス：	高インピーダンス
操作方式：	フォーカス：手動 アイリス： 内蔵EEアンプによるVIDEOオートアイリス (DC+8~16V：定電圧, Max40mA)
EE機構：	内蔵EEアンプにより, カメラからの映像信号とアイリス設定信号レベルの差を増幅して, アイリスガルバノメーターを駆動する
EE精度：	入力映像信号 0.7Vp-pにおいて 平均値の±10%以内
作動温度範囲：	-10~+50
マウント：	C-マウント(レンズ姿勢調整可能)
フィルターネジ径：	46mm P0.75
大きさ：	62.5 × 57 × 58.5mm

【構成】

- レンズ・・・・・・・・・・1
- レンズキャップ・・・・・・・・1
- ダストキャップ・・・・・・・・1

【外観図】



【回路図】

