

# TF2.3M

## 【仕様】

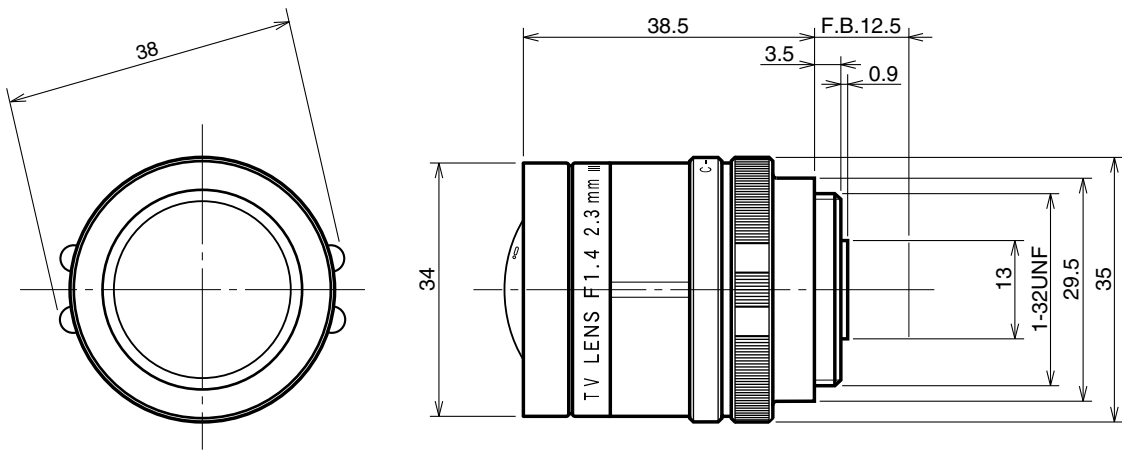
イメージサイズ：(1/3) (1/4)

焦点距離：	2.3mm	操作方式：	フォーカス： 手動 アイリス： 手動
最大口径比：	1:1.4	作動温度範囲：	-10 ~ +45
絞り：	F1.4 ~ Close	マウント：	CS-マウント
包括角度：	116.1° × 87.4°	大きさ，質量：	34 × 38.5mm, 約66 g
最大画面寸法：	4.8 × 3.6mm ( 6mm )		
至近距離：	0.2m ( 前玉面より )		
最至近の撮影範囲：	66.5 × 39.8cm		
バックフォーカス：	8.3mm ( In Air )		
フランジバック：	12.5mm		

## 【構成】

- レンズ・・・・・・・・・・1
- レンズキャップ・・・・・・・・1
- ダストキャップ・・・・・・・・1

## 【外観図】



Unit:mm