

# TF2.3DC

## 【仕様】

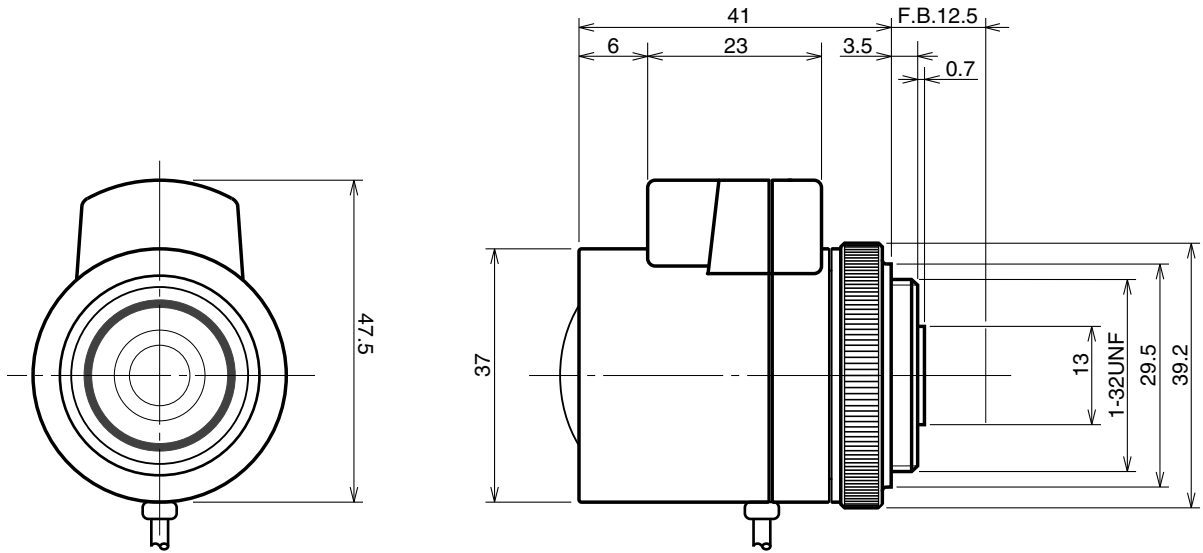
イメージサイズ：①/③ ①/④

焦点距離：	2.3mm	バックフォーカス：	8.3mm (In Air)
最大口径比：	1:1.4	フランジバック：	12.5mm
絞り：	F 1.4 ~ 360相当 オートクローズシステム	操作：	CloseからOpen：4V以下 OpenからClose：0V以上
包括角度：	116.1° × 87.4°	操作方式：	フォーカス：手動 アイリス：ガルバノメーター駆動
最大画面寸法：	4.8 × 3.6mm ( 6mm )	作動温度範囲：	-10~+45
至近距離：	0.2m (前玉面より)	マウント：	CS-マウント (レンズ姿勢調整可能)
最近接の撮影範囲：	64.1X38.2cm	大きさ, 質量：	37 × 47.5 × 41mm, 約80g

## 【構成】

- レンズ・・・・・・・・・・1
- レンズキャップ・・・・・・・・1
- ダストキャップ・・・・・・・・1

## 【外観図】



Unit:mm

## 【回路図】

