

PHOENIX TAV308AI

F0.95非球面レンズを搭載し、従来レンズと比較し約2倍明るい
デイ&ナイト仕様のバリフォーカルレンズです。

【仕様】

イメージサイズ：①/③ ①/④

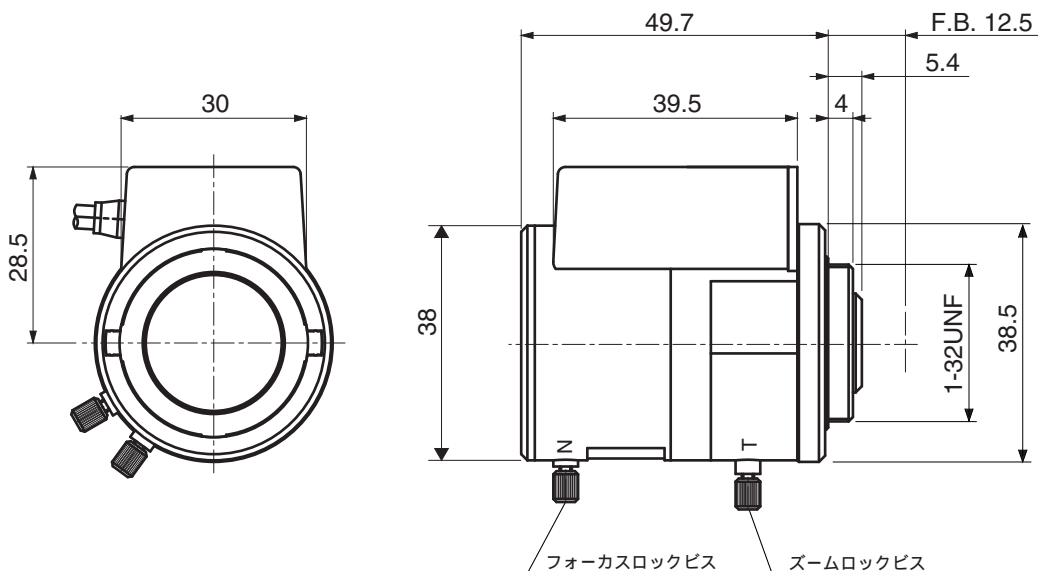
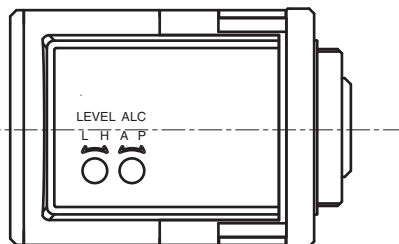
焦点距離：	3～8mm
最大口径比：	1:1.0.95
絞り：	F0.95～360相当 オートクローズシステム
包括角度：	3mmにて 94.3°×68.9° 8mmにて 36.0°×26.9°
最大画面寸法：	4.8×3.6mm (6mm)
至近距離：	0.3m (前玉面より)
バックフォーカス：	7.44～13.69mm (In Air)
フランジバック：	12.5mm
入力信号：	コンポジット映像信号，映像信号
レベル調整範囲：	映像信号レベル 0.3～1.0Vp-p

測光範囲：	入力信号に対して約40～70%連続可変
入カインピーダンス：	高インピーダンス
操作方式：	ズーム：手動 フォーカス：手動 アイリス：VIDEOオートアイリス (DC+6.5～16V：定電圧，Max40mA)
①機構：	カメラからの映像信号と アイリス設定信号レベルの差を増幅して， アイリスガルバノメーターを駆動する
②精度：	入力映像信号 0.7Vp-pにおいて 平均値の±10%以内
作動温度範囲：	-10～+50
マウント：	CS-マウント (レンズ姿勢調整可能)
大きさ，質量：	38×48.5×49.7mm，約74g

【構成】

- レンズ・・・・・・・・・・・・・・・・・・1
- レンズキャップ・・・・・・・・・・1
- ダストキャップ・・・・・・・・・・1

【外観図】



【回路図】

Unit:mm

