

# TAV2712AI

【仕様】 「非球面」「大口径」「デイ&ナイト仕様」マルチバリフォーカル

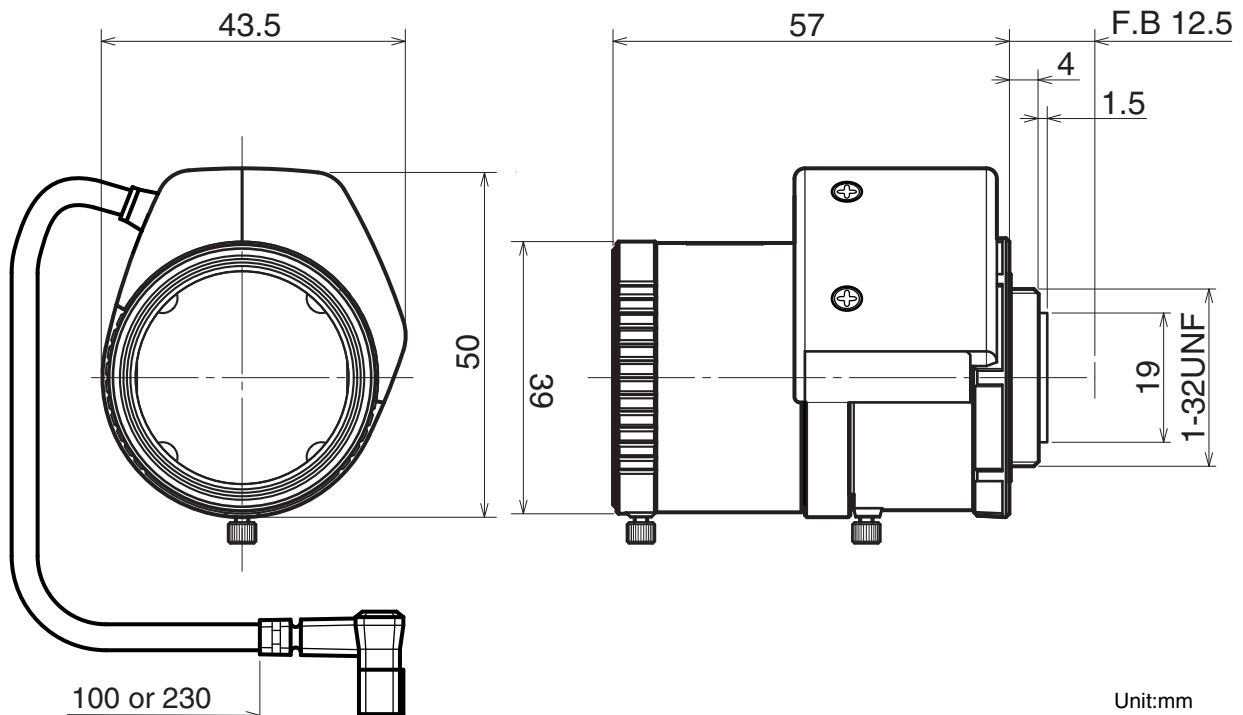
イメージサイズ：  $\frac{1}{3}$   $\frac{1}{4}$

焦点距離：	2.7~12mm	バックフォーカス：	7.13mm (In Air)
最大口径比：	1:1.2	フランジバック：	12.5mm
絞り：	F1.2~360相当 オートクローズシステム	操作方式：	フォーカス：手動 ズーム：手動 アイリス：内蔵EEアンプによる VIDEOオートアイリス
包括角度：	2.7mmにて97.4°×72.4° 12mmにて23.8°×17.8°	EE機構：	内蔵EEアンプにより、カメラからの映像信号とアイリス設定信号レベルの差を増幅して、アイリスガルバノメーターを駆動する
最大画面寸法：	4.8×3.6mm (6mm)	EE精度：	入力映像信号 0.7Vp-pにおいて 平均値の±10%以内
至近距離：	0.3m (前玉面より)	作動温度範囲：	-10~+50
最近接の撮影範囲：	2.7mmにて89.8×67.4cm 12mmにて13.5×10.1cm	マウント：	CS-マウント (レンズ姿勢調整可能)
入力信号：	コンポジット映像信号, 映像信号	大きさ, 質量：	39×50×57mm, 約72g
レベル調整範囲：	映像信号レベル 0.3~1.0Vp-p		
測光範囲：	入力信号に対して約40~70%連続可変		
入カインピーダンス：	高インピーダンス		

【構成】

- レンズ.....1
- レンズキャップ.....1
- ダストキャップ.....1

【外観図】



【回路図】

