

S6 × 11MEA-II

【仕様】 2/3"CCD用6倍電動ズームレンズ

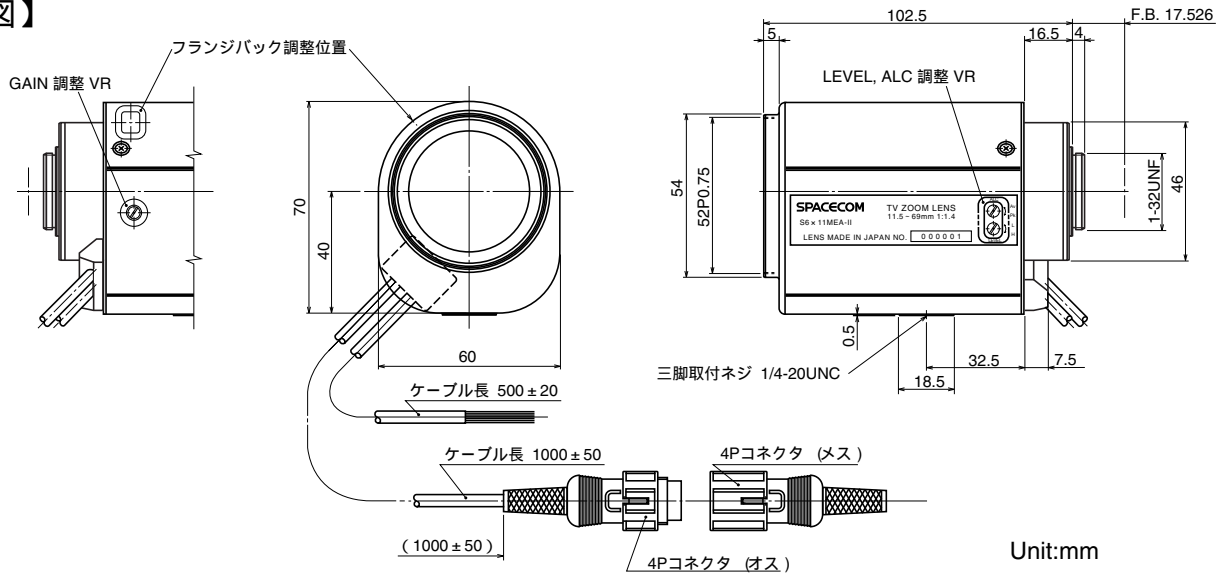
イメージサイズ: $\frac{2}{3}$ $\frac{1}{2}$ $\frac{1}{3}$ $\frac{1}{4}$

焦点距離:	11.5 ~ 69mm	測光範囲:	入力信号に対して約40% ~ 70%連続可変
最大口径比:	1:1.4	入力インピーダンス:	高インピーダンス
絞り:	F1.4 ~ 1200相当 内蔵アッテネーターと絞りの組み合わせによる光量調整方式	操作:	ズーム: モーター駆動 (DC ± 6.4V, Max40mA) 動作スピード (全域) 約6sec.
ズーム比:	6倍	フォーカス:	モーター駆動 (DC ± 6.4V, Max40mA) 動作スピード (全域) 約7sec.
レベル調整範囲:	映像信号レベル 0.5 ~ 1.0Vp-p	アイリス:	内蔵EEアンプによりアイリスモーターを駆動 (DC+8.5 ~ 16V; 定電圧, Max60mA) 動作スピード (全域) 3sec. 以内
包括角度:	11.5mmにて 41.9° × 32.0° 69mmにて 7.3° × 5.5°	田機構:	内蔵EEアンプにより、カメラからの映像信号とアイリス設定信号レベルの差を増幅して、アイリスモーターを駆動する。
最大画面寸法:	8.8 × 6.6mm (11mm)	田精度:	入力映像信号0.7Vp-pにおいて平均値の ± 15%以内
至近距離:	1.0m (前玉面より)	作動温度範囲:	-10 ~ +50
最近接の撮影範囲:	11.5mmにて 72.8 × 54.6cm 69mmにて 12.8 × 9.6cm	マウント:	C-マウント (レンズ姿勢調整可能)
バックフォーカス:	17.93mm (In Air)	フィルターネジ径:	52mm P0.75
フランジバック:	17.526mm	大きさ, 質量:	70 × 60 × 102.5mm, 約500g
入力信号:	コンポジット映像信号, 映像信号		

【構成】

- レンズ..... 1
- レンズキャップ..... 1
- ダストキャップ..... 1
- 4PINコネクター (メス)..... 1
(外径6mmの 4芯ケーブルを別途用意して下さい)

【外観図】



【回路図】

