

# L639VGECS

イメージサイズ:  $\frac{1}{3}$   $\frac{1}{4}$

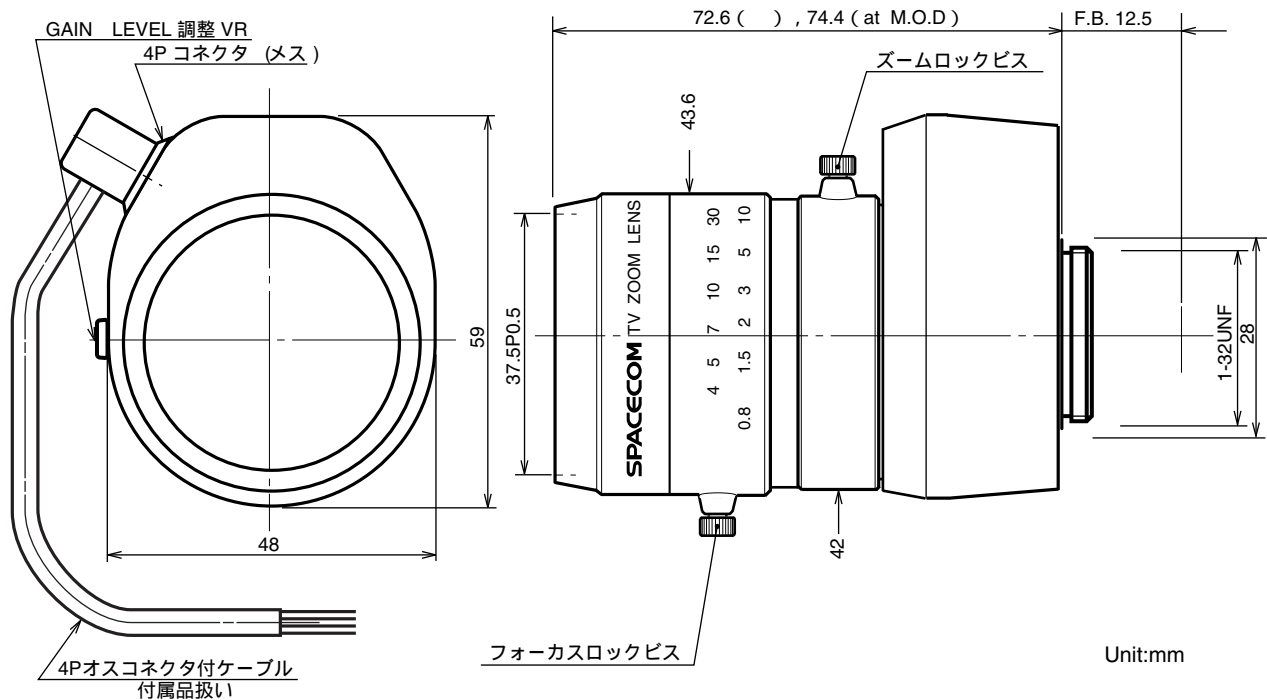
## 【仕様】

焦点距離:	6.5~39mm	入力信号:	コンポジット映像信号, 映像信号
最大口径比:	1:1.4	レベル調整範囲:	映像信号レベル 0.5~1.0Vp-p
絞り:	F1.4~360相当 オートクローズシステム	測光範囲:	入力信号に対して約40~70%連続可変
包括角度:	6.5mmにて40.5° × 31.0° 39mmにて7.0° × 5.3°	入力インピーダンス:	高インピーダンス
最大画面寸法:	4.8 × 3.6mm ( 6mm )	操作方式:	フォーカス: 手動 ズーム: 手動 アイリス: 手動 内蔵EEアンプによるVIDEOオートアイリス (DC+8.5~16V: 定電圧, Max40mA)
至近距離:	0.8m ( 前玉面より )	EE機構:	内蔵EEアンプにより, カメラからの映像信号 とアイリス設定信号レベルの差を増幅して, アイリスガルバノメーターを駆動する
最近接の撮影範囲:	6.5mmにて62.1 × 47.4cm 39mmにて12.2 × 9.6cm	EE精度:	入力映像信号 0.7Vp-pにおいて 平均値の ±10%以内
バックフォーカス:	11.85mm ( In Air )	作動温度範囲:	-10~+50
フランジバック:	12.5mm	大きさ, 質量:	43.6 × 72.6 × 59.0mm, 約140 g
マウント:	CS-マウント ( レンズ姿勢調整可能 )		
フィルターネジ径:	37.5mm P0.5		

## 【構成】

- レンズ.....1
- レンズキャップ.....1
- ダストキャップ.....1

## 【外観図】



## 【回路図】

