

L28GECS

【仕様】

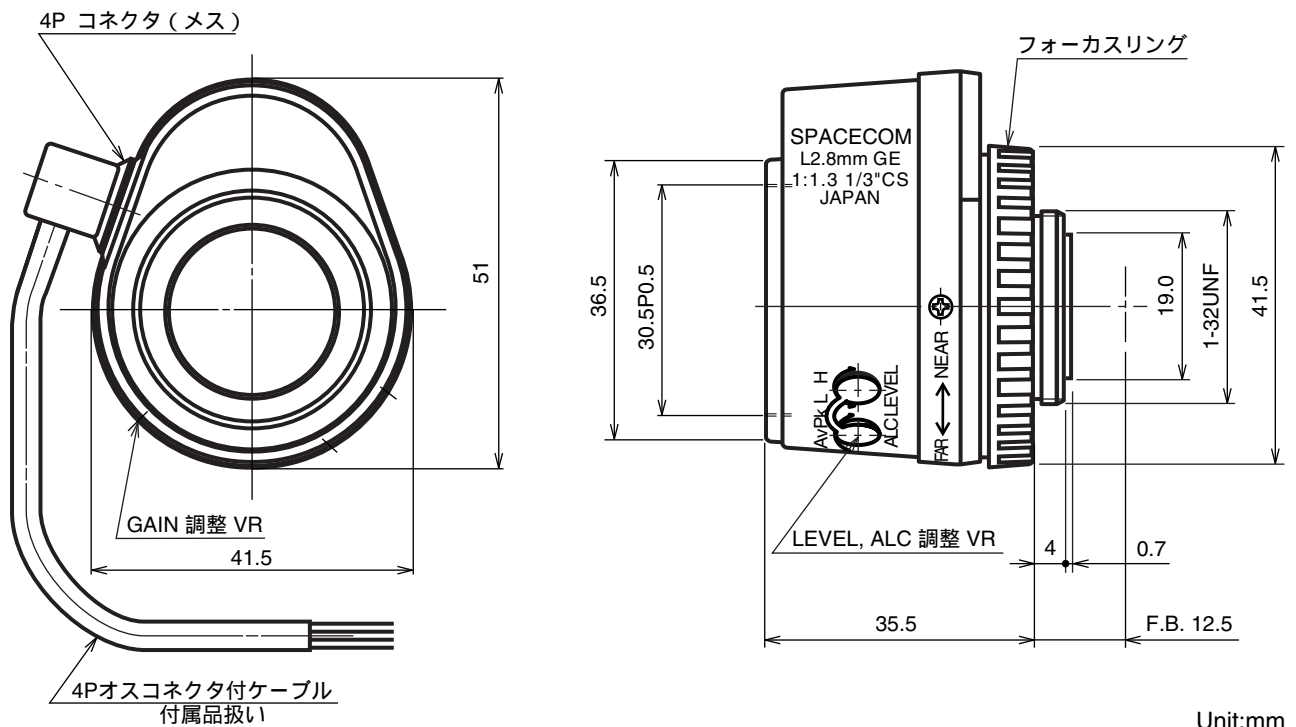
イメージサイズ：①/③ ①/④

焦点距離：	2.8mm	測光範囲：	入力信号に対して約40~70%連続可変
最大口径比：	1:1.3	入カインピーダンス：	高インピーダンス
絞り：	F1.3~360相当 オートクローズシステム	操作方式：	フォーカス：手動 アイリス： 内蔵EEアンプによるVIDEOオートアイリス (DC+8.5~16V：定電圧，Max40mA)
包括角度：	92.0° × 71.7°	EE機構：	内蔵EEアンプにより，カメラからの映像信号 とアイリス設定信号レベルの差を増幅して， アイリスガルバノメーターを駆動する
最大画面寸法：	4.8×3.6mm (6mm)	EE精度：	入力映像信号 0.7Vp-pにおいて 平均値の±10%以内
至近距離：	0.2m (前玉面より)	作動温度範囲：	-10~+50
最近接の撮影範囲：	42.9×30.3cm	マウント：	CS-マウント (レンズ姿勢調整可能)
バックフォーカス：	8.5mm (In Air)	フィルターネジ径：	30.5mm P0.5
フランジバック：	12.5mm	大きさ，質量：	51×41.5×35.5mm，約50g
入力信号：	コンポジット映像信号，映像信号		
レベル調整範囲：	映像信号レベル 0.5~1.0Vp-p		

【構成】

- レンズ・・・・・・・・・・ 1
- レンズキャップ・・・・・・・・ 1
- ダストキャップ・・・・・・・・ 1

【外観図】



Unit:mm

【回路図】

