

L28GCS

【仕様】

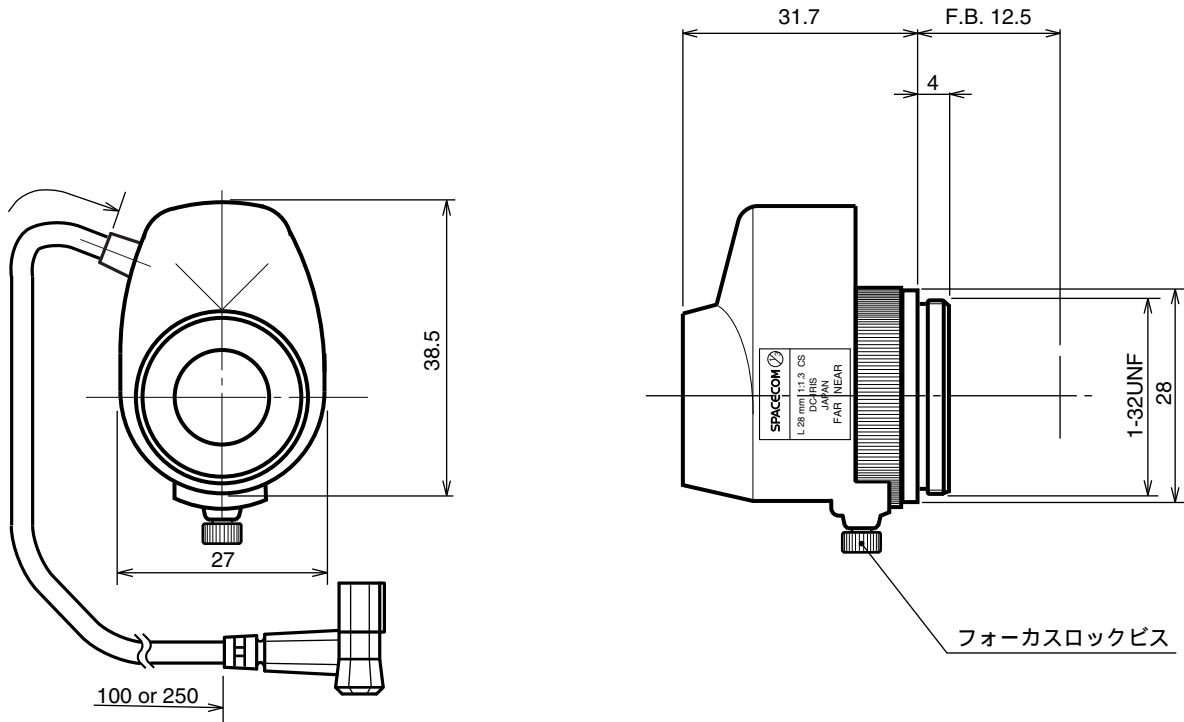
イメージサイズ：①/③ ①/④

焦点距離：	2.8mm	操作：	CloseからOpen：3V以下 OpenからClose：0.5V以上
最大口径比：	1:1.3	操作方式：	フォーカス：手動 アイリス：ガルバノメーター駆動
絞り：	F 1.3~360相当 オートクローズシステム	作動温度範囲：	-10~+50
包括角度：	92.0° × 71.7°	マウント：	CS-マウント（レンズ姿勢調整可能）
最大画面寸法：	4.8 × 3.6mm（6mm）	大きさ、質量：	38.5 × 27.0 × 31.7mm，約35g
至近距離：	0.1m（前玉面より）		
最近接の撮影範囲：	22.6 × 16.3cm		
バックフォーカス：	8.5mm（In Air）		
フランジバック：	12.5mm		

【構成】

- レンズ・・・・・・・・・・1
- レンズキャップ・・・・・・・・1
- ダストキャップ・・・・・・・・1

【外観図】



Unit:mm

【回路図】

