

JHF8M-5MP

【仕様】2/3"500万画素対応 単焦点レンズ

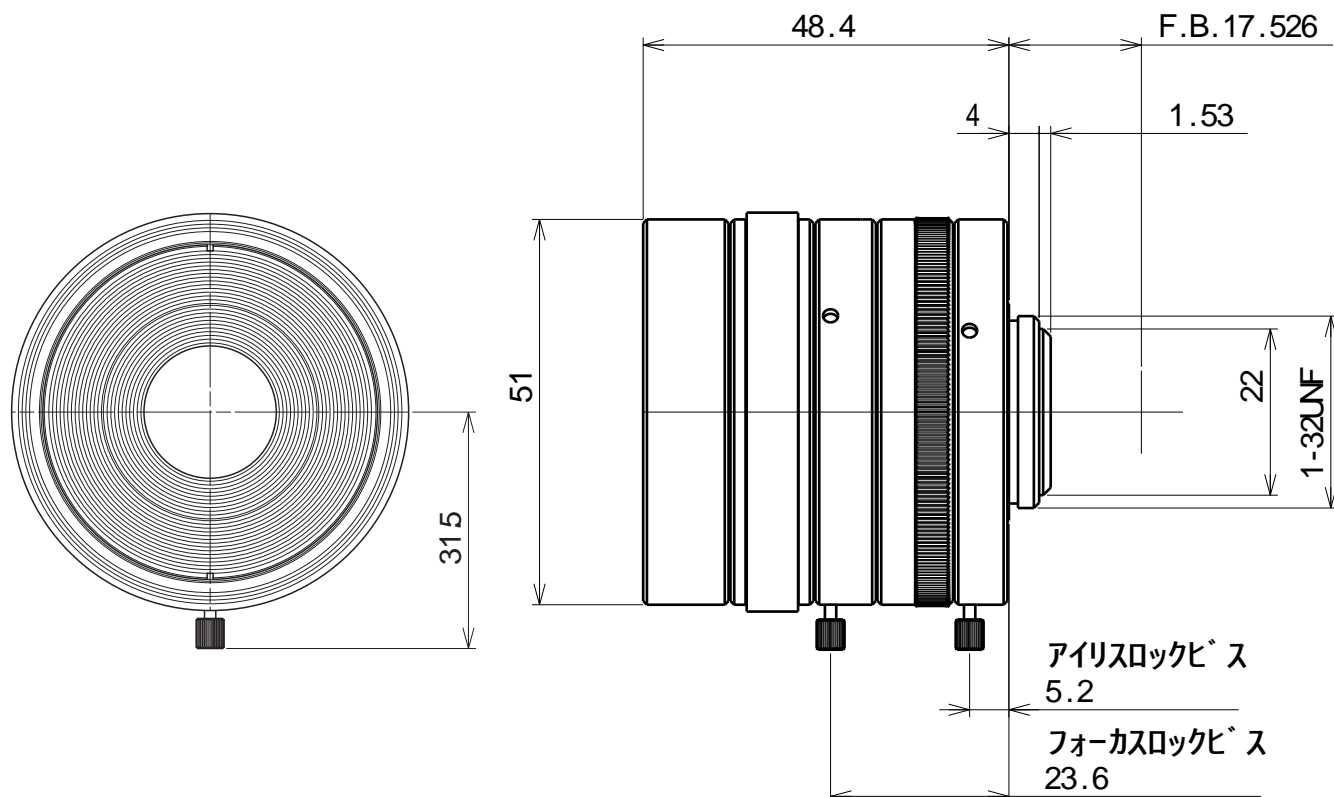
イメージサイズ: (2/3) (1/2) (1/3)

焦点距離:	8mm	バックフォーカス:	1240mm (h A ir)
最大口径比:	128	フランジバック:	17526mm
絞り:	F2.8~ 22	操作: フォーカス:	手動
包括角度:	57.9° x 45.0°	アイリス:	手動
最大画面寸法:	8.8x 6.6mm (11mm)	作動温度範囲:	-10 ~ +50
至近距離:	0.1m (前玉面より)	マウント:	C-マウント(レンズ姿勢調整可能)
解像度:	3.45μ m	フィルターネジ径:	49mm P0.75
TVディストーション:	-0.08% ()	大きさ,質量:	51x 48.4mm
	-0.44% (最至近)		

【構成】

- レンズ.....1
- レンズキャップ.....1
- ダストキャップ.....1

【外観図】



Unit:mm