

JHF12M-5MP

【仕様】2/3"500万画素対応 単焦点レンズ

イメージサイズ: (2/3) (1/2) (1/3)

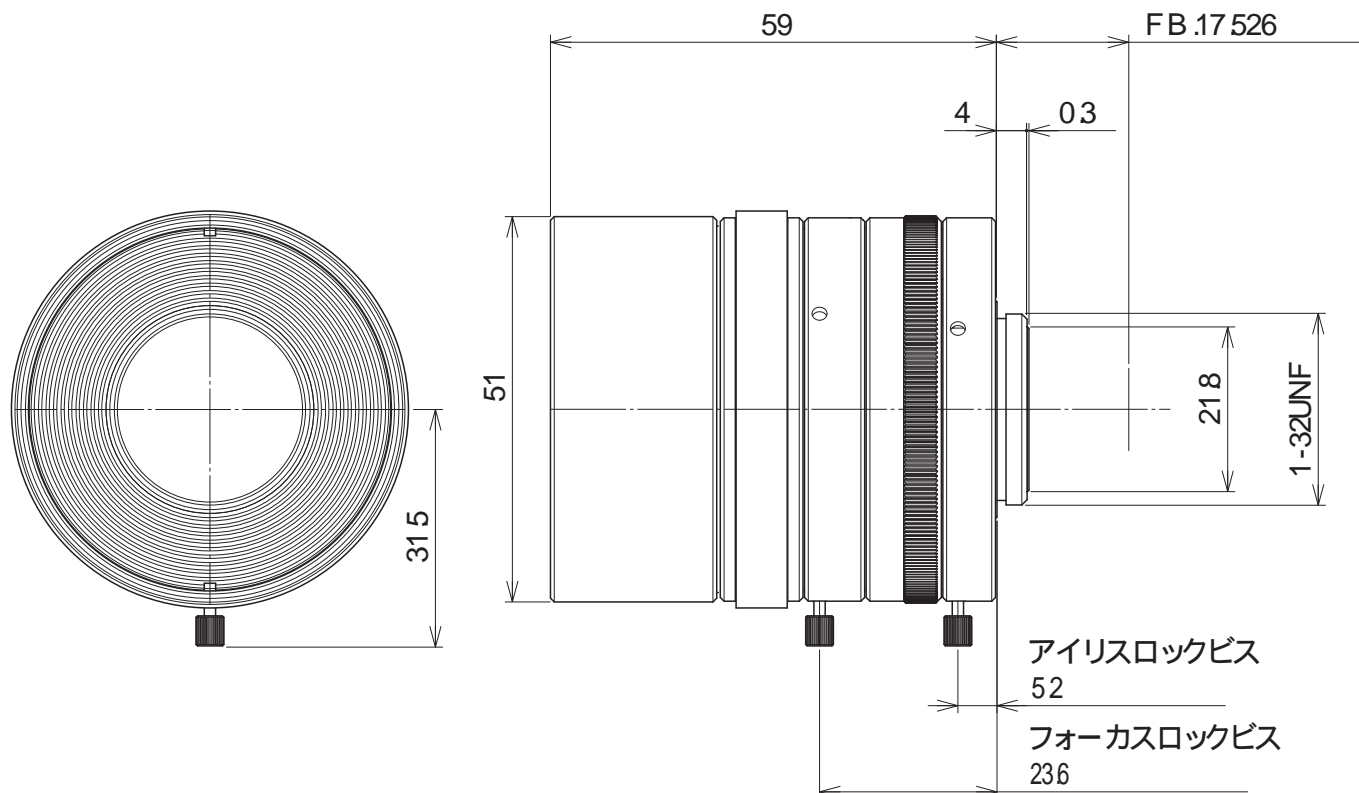
焦点距離: 12mm
 最大口径比: 1:1.8
 絞り: F1.8~ 2.2
 包括角度: 40.3° × 30.8°
 最大画面寸法: 8.8 × 6.6mm (11mm)
 至近距離: 0.15m (前玉面より)
 解像度: 3.45μ m
 TVディストーション: 0.10 ()
 -0.22 (最近)

バックフォーカス: 14.00mm (h A ir)
 フランジバック: 17.526mm
 操作: フォーカス: 手動
 アイリス: 手動
 作動温度範囲: -10~ +50
 マウント: C-マウント(レンズ姿勢調整可能)
 フィルターネジ径: 49mm P0.75
 大きさ,質量: 51 × 48mm 約 200g

【構成】

- レンズ.....1
- レンズキャップ.....1
- ダストキャップ.....1

【外観図】



Unit:mm