

HZ9144RDC IR-MP PZF

Image Size: $\frac{1}{1.8}$ $\frac{1}{2}$ $\frac{1}{3}$

【仕様】 1/1.8" Full HD, Day&Night カメラ対応 16倍電動ズームレンズ

焦点距離:	9~144mm
最大口径比:	1:1.6 (Tele End 1:2.9)
絞り:	F1.6~360相当
ズーム比:	16倍
包括角度:	9mmにて43.2° × 32.9° 144mmにて 2.9° × 2.2°
最大画面寸法:	7.2 × 5.4mm (φ9mm)
至近距離:	2.5m (前玉面より)
バックフォーカス:	13.5mm (In Air)
フランジバック:	17.526mm

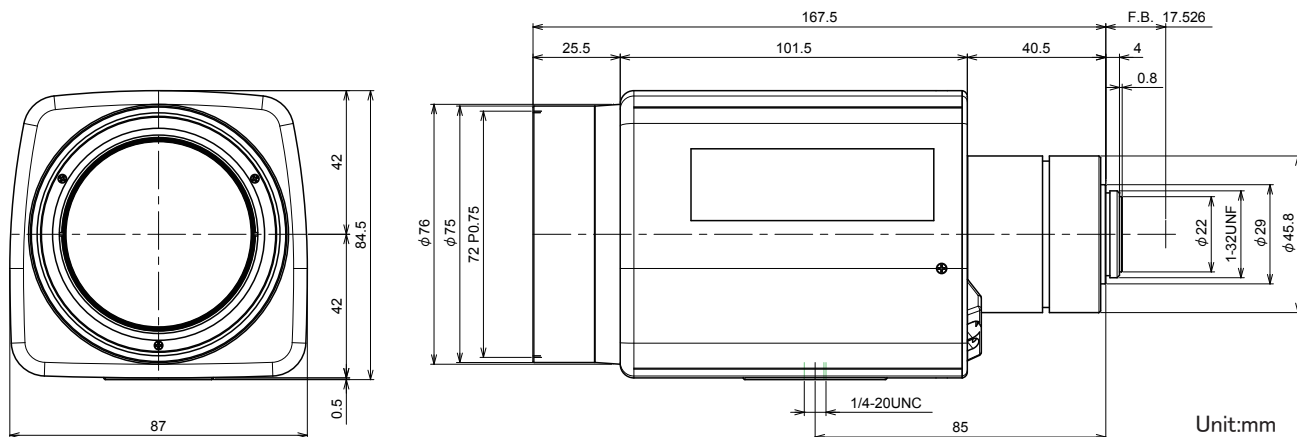
操作:	ズーム: モーター駆動(DC±6.4V, Max45mA)
	フォーカス: モーター駆動(DC±6.4V, Max45mA)
	アイリス: ガルバノメーター駆動 Close からOpen: 3.0V以上 Open からClose: 0.5V以下
作動温度範囲:	-10~+50°C
マウント:	C-マウント(レンズ姿勢調整可能)
フィルターネジ径:	72mm P0.75
大きさ:	84.5 × 87 × 167.5mm
質量:	約1200g

【構成】

- レンズ.....1+
- レンズキャップ.....1+
- ダストキャップ.....1+

4PINコネクタ(メス).....1
(外形6mmの4芯ケーブルを別途ご用意下さい)

【外観図】



【回路図】

