

HZ8136RAI-MP PZF

イメージサイズ: (1/2) (1/3)

【仕様】1/2" 17倍メガピクセル電動ズームレンズ

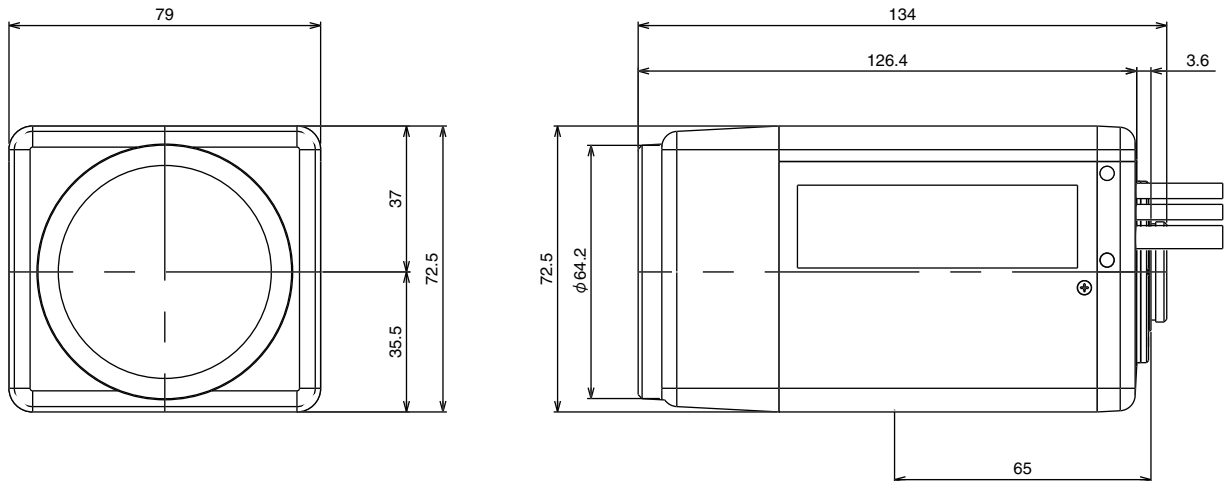
焦点距離:	8~136mm	測光範囲:	入力信号に対して約40%~70%連続可変
最大口径比:	1:1.6	入カインピーダンス:	高インピーダンス
絞り:	F1.6~360相当	操作:	ズーム: モーター駆動(DC±6.4V, Max40mA) 動作スピード(全域)約6.5sec.
ズーム比:	17倍	フォーカス:	フォーカス: モーター駆動(DC±6.4V, Max40mA) 動作スピード(全域)約6.0sec.
包括角度:	8mmにて43.6° × 33.4° 136mmにて 2.7° × 2.2°	アイリス:	アイリス: 内臓EEアンプによる (DC+8.5~16V: 定電圧, MAX45mA) 動作スピード(全域)約3sec.
最大画面寸法:	6.4 × 4.8mm (φ8mm)	EE機構:	EE機構: 内臓EEアンプにより、カメラからの映像信号とアイリス設定信号レベルの差を増幅して、アイリスモーターを駆動する。
至近距離:	1.8m(前玉面より)	EE精度:	EE精度: 入力映像信号0.7Vp-pにおいて平均値の±15%以内
バックフォーカス:	19.33mm(In Air)	作動温度範囲:	作動温度範囲: -10~+50°C
フランジバック:	17.526mm	マウント:	マウント: C-マウント(レンズ姿勢調整可能)
入力信号:	コンポジット映像信号, 映像信号	フィルターネジ径:	フィルターネジ径: 58mm P0.75
レベル調整範囲:	映像信号レベル 0.5~1.0Vp-p	大きさ, 質量:	大きさ, 質量: 79 × 72.5 × 130mm 約650g

【構成】

- レンズ.....1
- レンズキャップ.....1
- ダストキャップ.....1

4PINコネクター (メス) 1
(外径6mmの4芯ケーブルを別途用意して下さい)

【外観図】



【回路図】

