

HZ10250RAI-2

イメージサイズ: (1/2) (1/3)

【仕様】

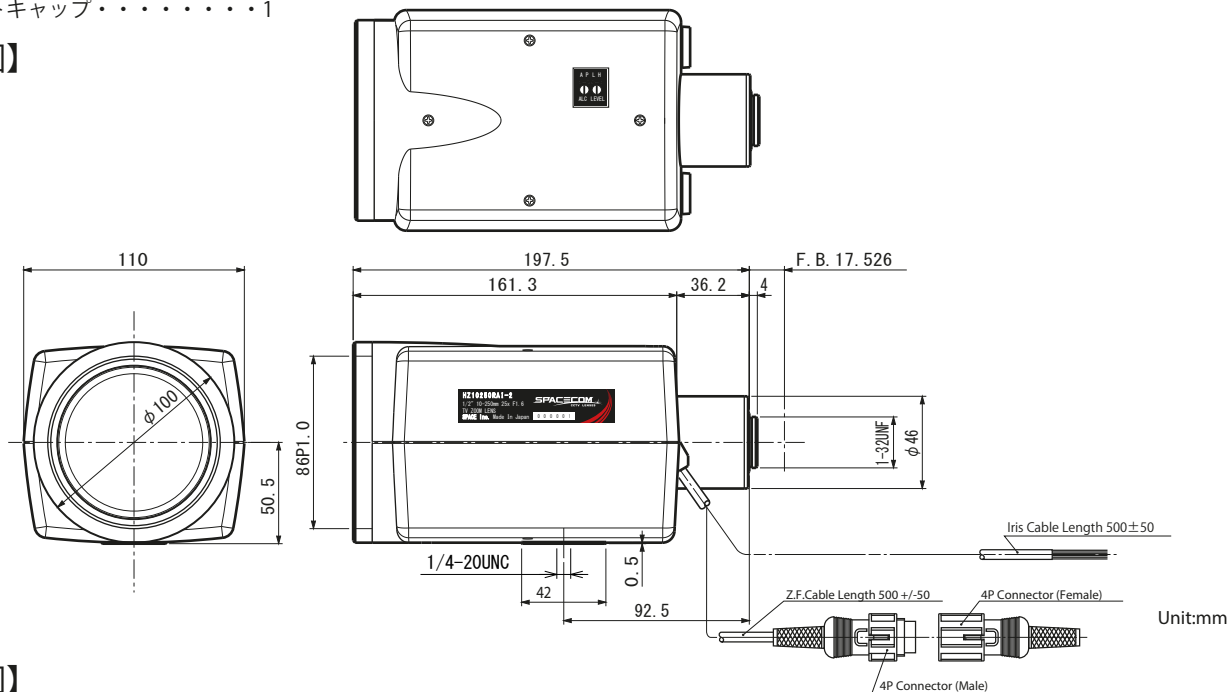
焦点距離:	10~250mm	測光範囲:	入力信号に対して約40%~70%連続可変
最大口径比:	1:1.6 (Tele End 1:4.2)	入力インピーダンス:	高インピーダンス
絞り:	F1.6~1000相当 内蔵アッテネーターと絞りの組み 合わせによる光量調整方式	操作: ズーム:	モーター駆動 (DC±6.4V, Max45mA) 動作スピード (全域) 約8.0sec.
ズーム比:	25倍	フォーカス:	モーター駆動 (DC±6.4V, Max45mA) 動作スピード (全域) 約8.5sec.
レベル調整範囲:	映像信号レベル 0.5~1.0Vp-p	アイリス:	内蔵EEアンプによる (DC+8.5~16V; 定電圧, Max45mA) 動作スピード (全域) 3.5sec. 以内
包括角度:	10mmにて 37.3° × 27.7° 250mmにて 1.5° × 1.1°	EE機構:	内蔵EEアンプにより, カメラからの映像信号 とアイリス設定信号レベルの差を増幅して, アイリスモーターを駆動する。
最大画面寸法:	6.4×4.8mm (φ8mm)	EE精度:	入力映像信号0.7Vp-pにおいて平均値の±15%以内
至近距離:	2.5m (前玉面より)	作動温度範囲:	-10~+50°C
バックフォーカス:	18.7mm (In Air)	マウント:	C-マウント (レンズ姿勢調整可能)
フランジバック:	17.526mm	フィルターネジ径:	86mm P1
入力信号:	コンポジット映像信号, 映像信号	大きさ, 質量:	110×100×197.5mm, 約1470g

【構成】

- レンズ.....1
- レンズキャップ.....1
- ダストキャップ.....1

- 4P コネクタ (メス).....1
(外径6mmの4芯ケーブルを別途用意して下さい)

【外観図】



【回路図】

