

# HZ10250R-2

イメージサイズ:  $\frac{1}{2}$   $\frac{1}{3}$

## 【仕様】

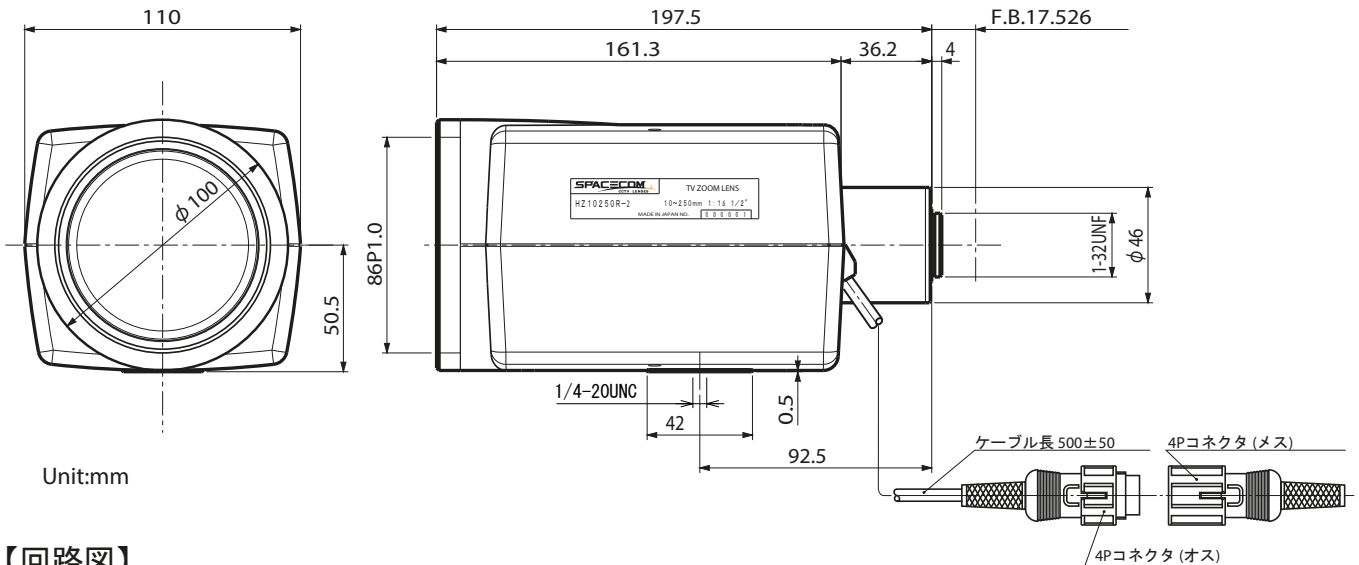
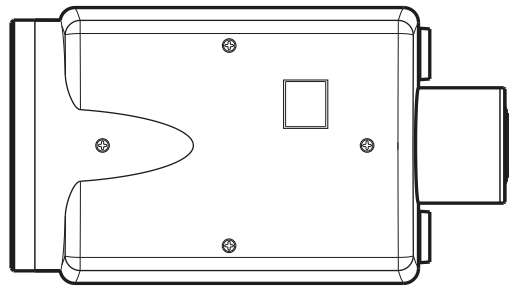
焦点距離:	10~250mm	フランジバック:	17.526mm
最大口径比:	1:1.6	操作:	ズーム: モーター駆動(DC±6.4V, Max45mA) 動作スピード(全域)約7.5sec.
絞り:	F1.6~Close	フォーカス:	モーター駆動(DC±6.4V, Max45mA) 動作スピード(全域)約7.0sec.
ズーム比:	25倍	アイリス:	モーター駆動(DC±6.4V, Max45mA) 動作スピード(全域)約4.5sec.
包括角度:	10mmにて37.3° × 27.7° 250mmにて 1.5° × 1.1°	作動温度範囲:	-10~+50°C
最大画面寸法:	6.4×4.8mm (φ8mm)	マウント:	C-マウント(レンズ姿勢調整可能)
至近距離:	2.5m (前玉面より)	フィルターネジ径:	86mm P1.0
バックフォーカス:	18.7mm (In Air)	大きさ, 質量:	110×100×197.5mm, 約1470g

## 【構成】

レンズ ..... 1  
 レンズキャップ ..... 1  
 ダストキャップ ..... 1

4PINコネクタ(メス) ..... 1  
 (外径6mmの4芯ケーブルを別途用意して下さい)

## 【外観図】



## 【回路図】

