

# H6GE

イメージサイズ：①/② ①/③ ①/④

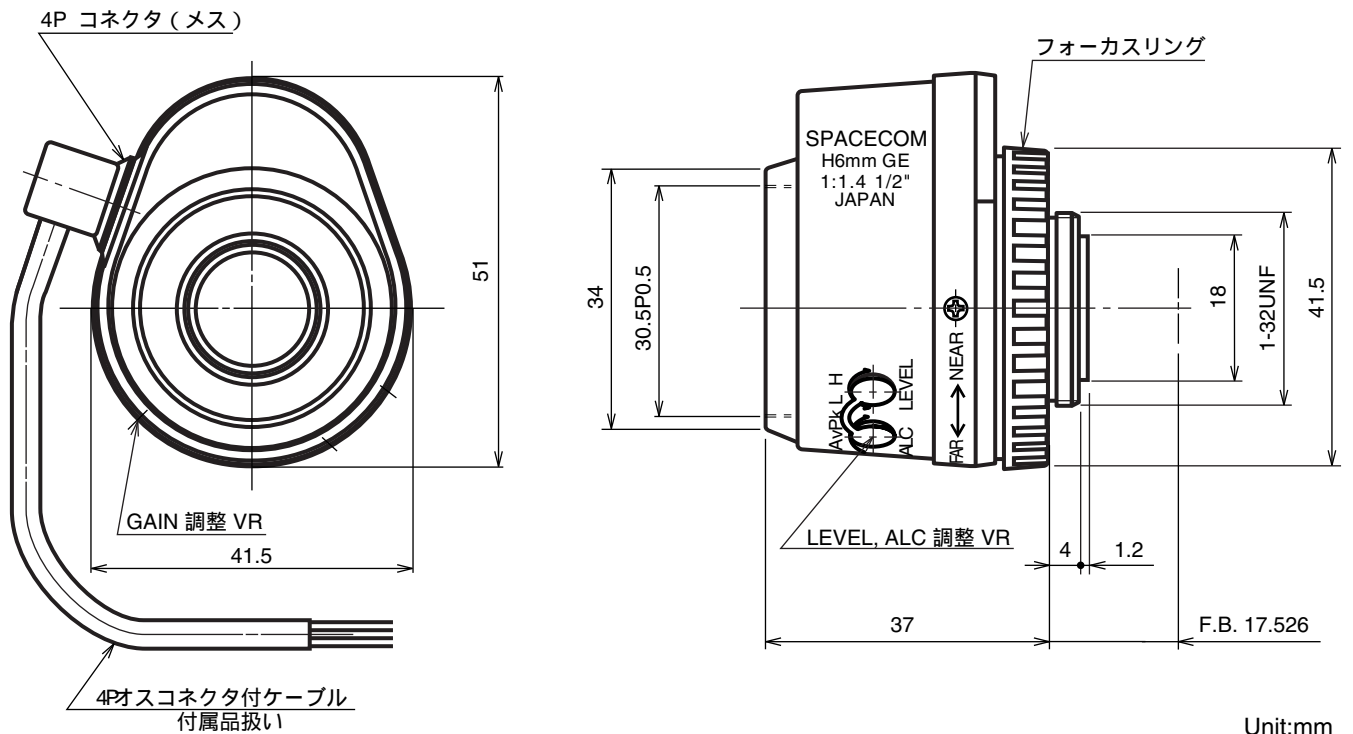
## 【仕様】

|           |                           |            |   |
|-----------|---------------------------|------------|---|
| 焦点距離：     | 6mm                       | 測光範囲：      | 入力信号に対して約40~70%連続可変   |
| 最大口径比：    | 1:1.4                     | 入力インピーダンス： | 高インピーダンス  |
| 絞り：       | F1.4~360相当<br>オートクローズシステム | 操作方式：      | フォーカス：手動<br>アイリス：<br>内蔵EEアンプによるVIDEOオートアイリス<br>(DC+8.5~16V：定電圧，Max40mA) |
| 包括角度：     | 56.1° × 43.6°             | EE機構：      | 内蔵EEアンプにより，カメラからの映像信号<br>とアイリス設定信号レベルの差を増幅して，<br>アイリスガルバノメーターを駆動する      |
| 最大画面寸法：   | 6.4 × 4.8mm ( 8mm )       | EE精度：      | 入力映像信号 0.7Vp-pにおいて<br>平均値の±10%以内  |
| 至近距離：     | 0.2m (前玉面より)              | 作動温度範囲：    | -10~+50   |
| 最近接の撮影範囲： | 22.7 × 17.4cm             | マウント：      | C-マウント (レンズ姿勢調整可能)  |
| バックフォーカス： | 13.93mm (In Air)          | フィルターネジ径：  | 30.5mm P0.5   |
| フランジバック：  | 17.526mm                  | 大きさ，質量：    | 51 × 41.5 × 37.0mm，約55g   |
| 入力信号：     | コンポジット映像信号，映像信号           |            |   |
| レベル調整範囲：  | 映像信号レベル 0.5~1.0Vp-p       |            |   |

## 【構成】

- レンズ・・・・・・・・・・・・・1
- レンズキャップ・・・・・・・・・・1
- ダストキャップ・・・・・・・・・・1

## 【外観図】



Unit:mm

## 【回路図】

