

H35 1.2

【仕様】

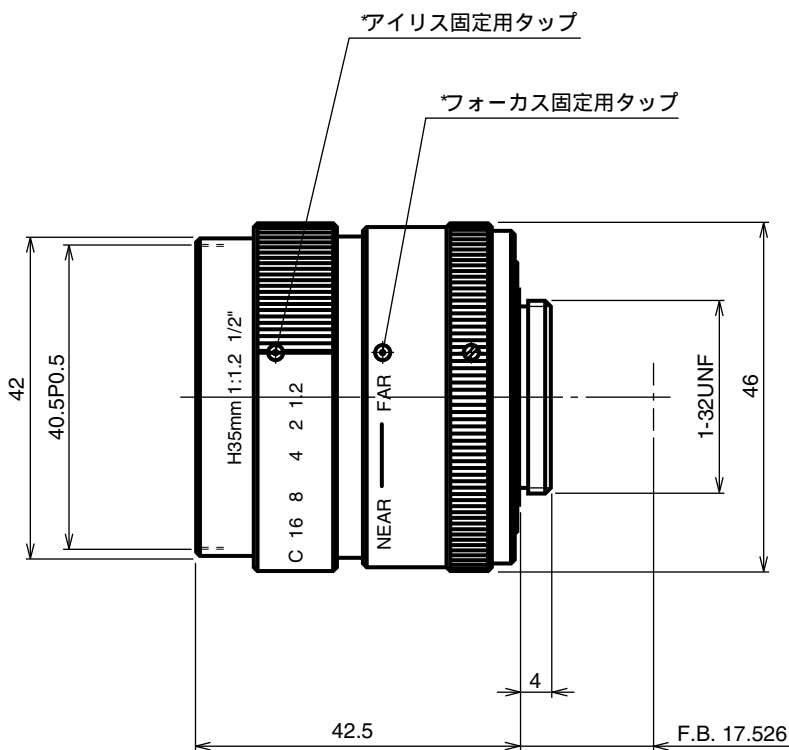
イメージサイズ：①/2 ①/3 ①/4

| | | | |
|-----------|-------------------|-----------|---------------------|
| 焦点距離： | 35mm | バックフォーカス： | 14.01mm (In Air) |
| 最大口径比： | 1:1.2 | フランジバック： | 17.526mm |
| 絞り： | F1.2 ~ Close | 操作方式： | フォーカス：手動 アイリス：手動 |
| 包括角度： | 10.4° × 7.8° | 作動温度範囲： | -10 ~ +50 |
| 最大画面寸法： | 6.4 × 4.8mm (8mm) | マウント： | C-マウント |
| 至近距離： | 1.0m (前玉面より) | フィルター径： | 40.5mm P0.5 |
| 最近接の撮影範囲： | 21.1 × 17.5cm | 大きさ、質量： | 46 × 42.5mm, 約145g |

【構成】

- レンズ・・・・・・・・・・ 1
- レンズキャップ・・・・・・・・ 1
- ダストキャップ・・・・・・・・ 1

【外観図】



Unit:mm

*アイリス・フォーカス固定用のタップ付です。
固定ねじを必要とされる場合は御相談下さい。