

H3.5 1.6 G-II

イメージサイズ：①/2 ①/3 ①/4

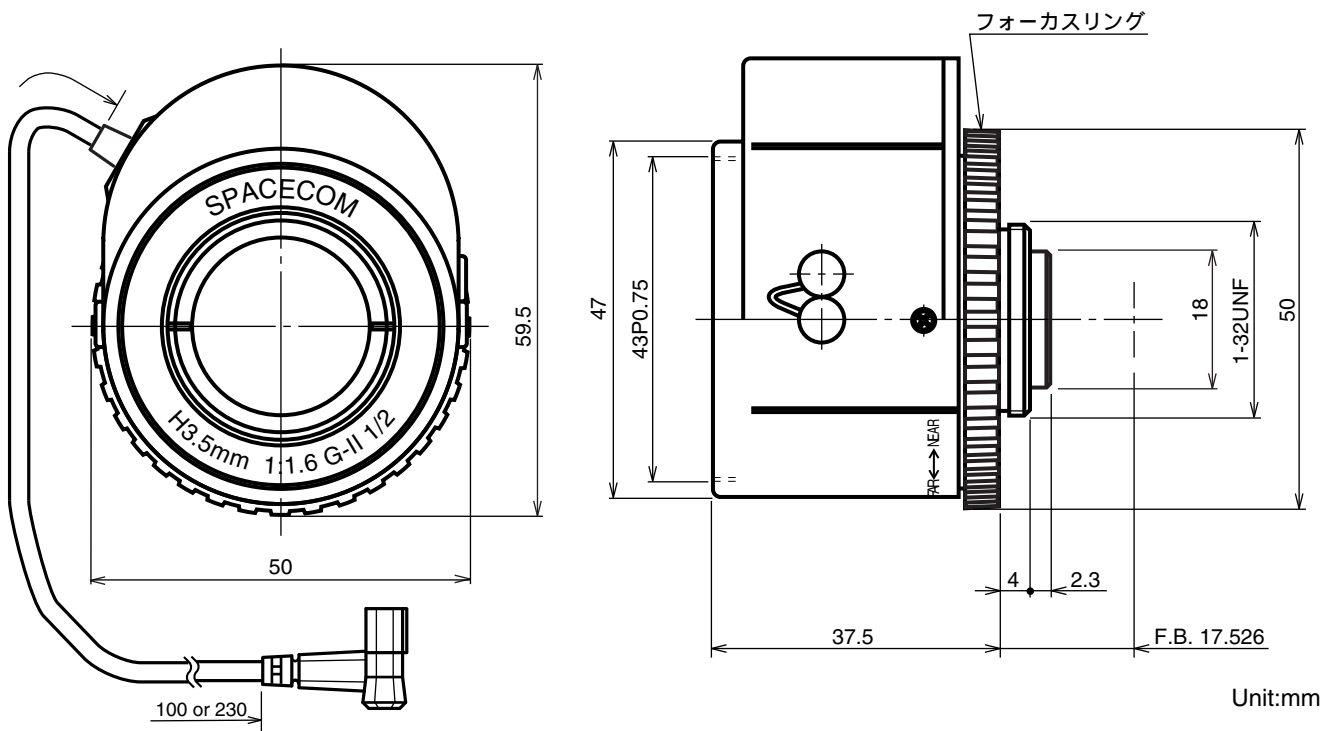
【仕様】

焦点距離：	3.5mm	フランジバック：	17.526mm
最大口径比：	1:1.6	操作：	CloseからOpen：3V以下 OpenからClose：0.5V以上
絞り：	F1.6～360相当 オートクローズシステム	操作方式：	フォーカス：手動 アイリス：ガルバノメーター駆動
包括角度：	84.9° × 68.9°	作動温度範囲：	-10～+50
最大画面寸法：	6.4×4.8mm (8mm)	マウント：	C-マウント (レンズ姿勢調整可能)
至近距離：	0.1m (前玉面より)	フィルターネジ径：	43mm P0.75
最近接の撮影範囲：	20.6×16.0cm	大きさ、質量：	59.5×50×37.5mm, 約85g
バックフォーカス：	11.45mm (In Air)		

【構成】

- レンズ・・・・・・・・・・・・・ 1
- レンズキャップ・・・・・・・・・・ 1
- ダストキャップ・・・・・・・・・・ 1

【外観図】



【回路図】

