

# H3.5 1.6E-II

イメージサイズ：①/② ①/③ ①/④

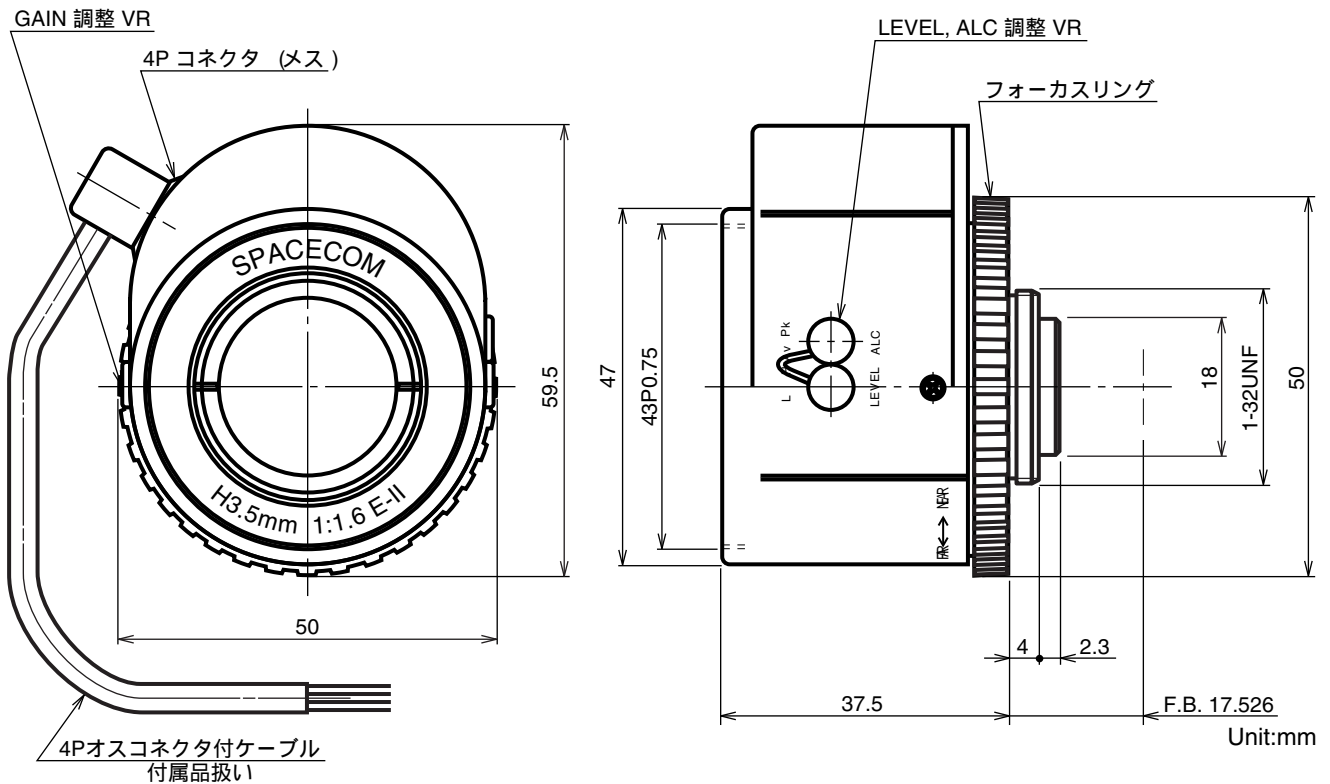
## 【仕様】

焦点距離：	3.5mm	測光範囲：	入力信号に対して約40~70%連続可変
最大口径比：	1:1.6	入力インピーダンス：	高インピーダンス
絞り：	F1.6~360相当 オートクローズシステム	操作方式：	フォーカス：手動 アイリス： 内蔵EEアンプによるVIDEOオートアイリス (DC+8~16V：定電圧，Max40mA)
包括角度：	84.9° × 68.9°	EE機構：	内蔵EEアンプにより，カメラからの映像信号 とアイリス設定信号レベルの差を増幅して， アイリスガルバノメーターを駆動する
最大画面寸法：	6.4 × 4.8mm ( 8mm )	EE精度：	入力映像信号 0.7Vp-pにおいて 平均値の±10%以内
至近距離：	0.1m ( 前玉面より )	作動温度範囲：	-10~+50
最近接の撮影範囲：	20.6 × 16.0cm	マウント：	C-マウント ( レンズ姿勢調整可能 )
バックフォーカス：	11.45mm ( In Air )	フィルターネジ径：	43mm P0.75
フランジバック：	17.526mm	大きさ，質量：	59.5 × 50.0 × 37.5mm，約85 g
入力信号：	コンポジット映像信号，映像信号		
レベル調整範囲：	映像信号レベル 0.5~1.0Vp-p		

## 【構成】

- レンズ・・・・・・・・・・ 1
- レンズキャップ・・・・・・・・ 1
- ダストキャップ・・・・・・・・ 1

## 【外観図】



## 【回路図】

