

H12G

イメージサイズ：(1/2) (1/3) (1/4)

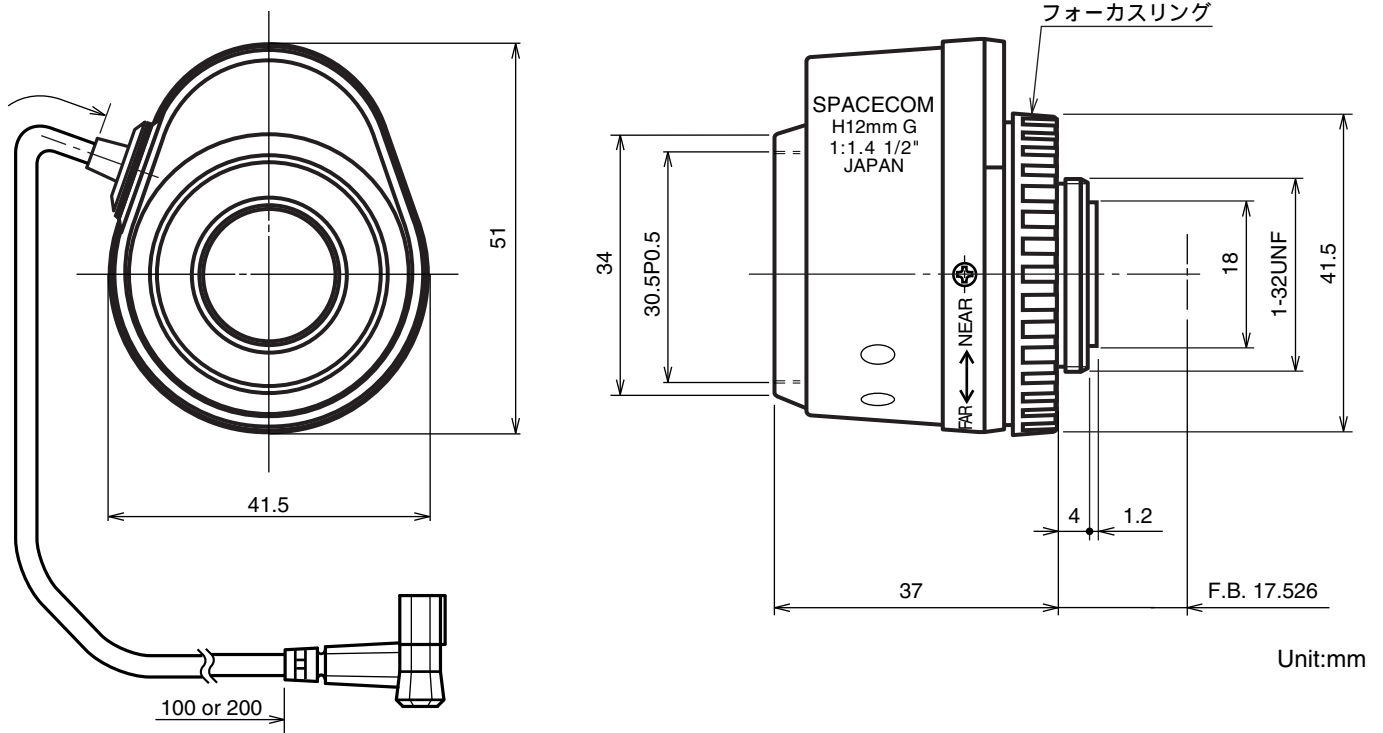
【仕様】

焦点距離：	12mm	フランジバック：	17.526mm
最大口径比：	1:1.4	操作：	CloseからOpen：3V以下 OpenからClose：0.5V以上
絞り：	F1.4～360相当 オートクローズシステム	操作方式：	フォーカス：手動 アイリス：ガルバノメーター駆動
包括角度：	29.9° × 22.6°	作動温度範囲：	-10～+50
最大画面寸法：	6.4 × 4.8mm (8mm)	マウント：	C-マウント (レンズ姿勢調整可能)
至近距離：	0.3m (前玉面より)	フィルターネジ径：	30.5mm P0.5
最近接の撮影範囲：	17.1 × 13.1cm	大きさ，質量：	51 × 41.5 × 37mm，約55g
バックフォーカス：	13.87mm (In Air)		

【構成】

- レンズ・・・・・・・・・・・・・1
- レンズキャップ・・・・・・・・・・1
- ダストキャップ・・・・・・・・・・1

【外観図】



【回路図】

