

EZ-L10×6.5M/CS

イメージサイズ：①/3 ①/4

【仕様】

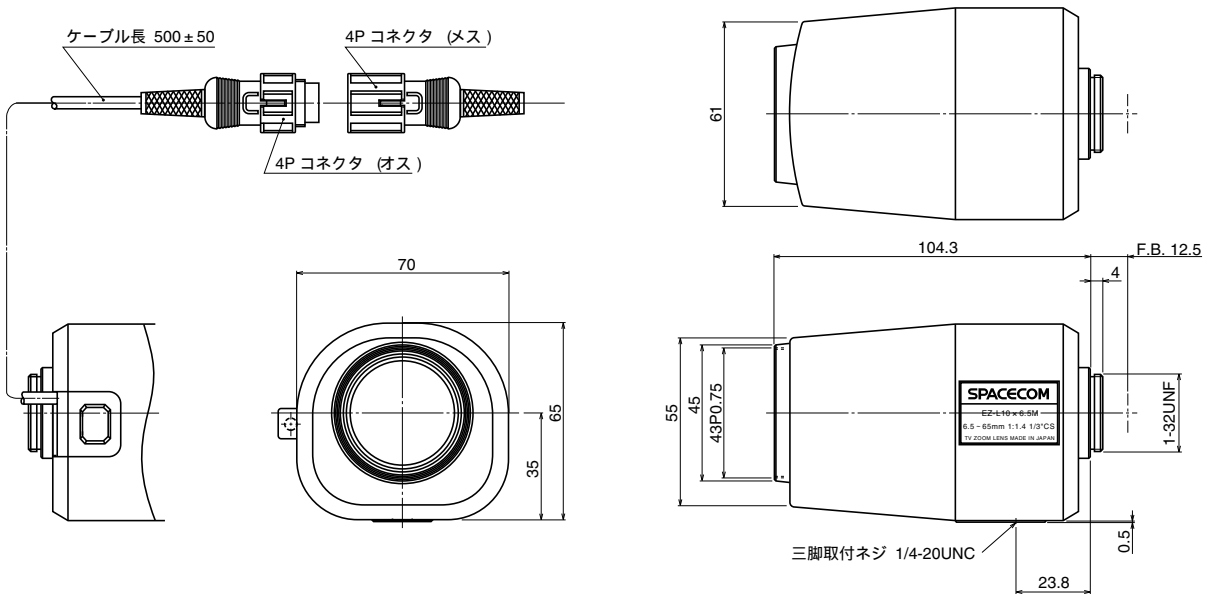
焦点距離：	6.5～65mm	フランジバック：	12.5mm
最大口径比：	1:1.4	操作：ズーム：	モーター駆動（DC±6.4V，Max40mA） 動作スピード（全域）約6.5sec.
絞り：	F1.4～Close	フォーカス：	モーター駆動（DC±6.4V，Max40mA） 動作スピード（全域）約6.5sec.
ズーム比：	10倍	アイリス：	モーター駆動（DC±6.4V，Max40mA） 動作スピード（全域）約3sec.
包括角度：	6.5mmにて40.5°×31.0° 65mmにて4.2°×3.2°	作動温度範囲：	-10～+50
最大画面寸法：	4.8×3.6mm（6mm）	マウント：	CS-マウント（レンズ姿勢調整可能）
至近距離：	1.2m（前玉面より）	フィルターネジ径：	43mm P0.75
最近接の撮影範囲：	6.5mmにて84.2×63.3cm 65mmにて8.4×6.4cm	大きさ，質量：	70×65×104.3mm，約285g
バックフォーカス：	9.85mm（In Air）		

【構成】

レンズ・・・・・・・・・・・・・・・・・・1
 レンズキャップ・・・・・・・・・・1
 ダストキャップ・・・・・・・・・・1

4PINコネクタ（メス）・・・・・・・・・・1
 （外径6mmの4芯ケーブルを別途用意して下さい）

【外観図】



【回路図】

