

# EZ-H10×8.5MGE

イメージサイズ：①/2 ①/3 ①/4

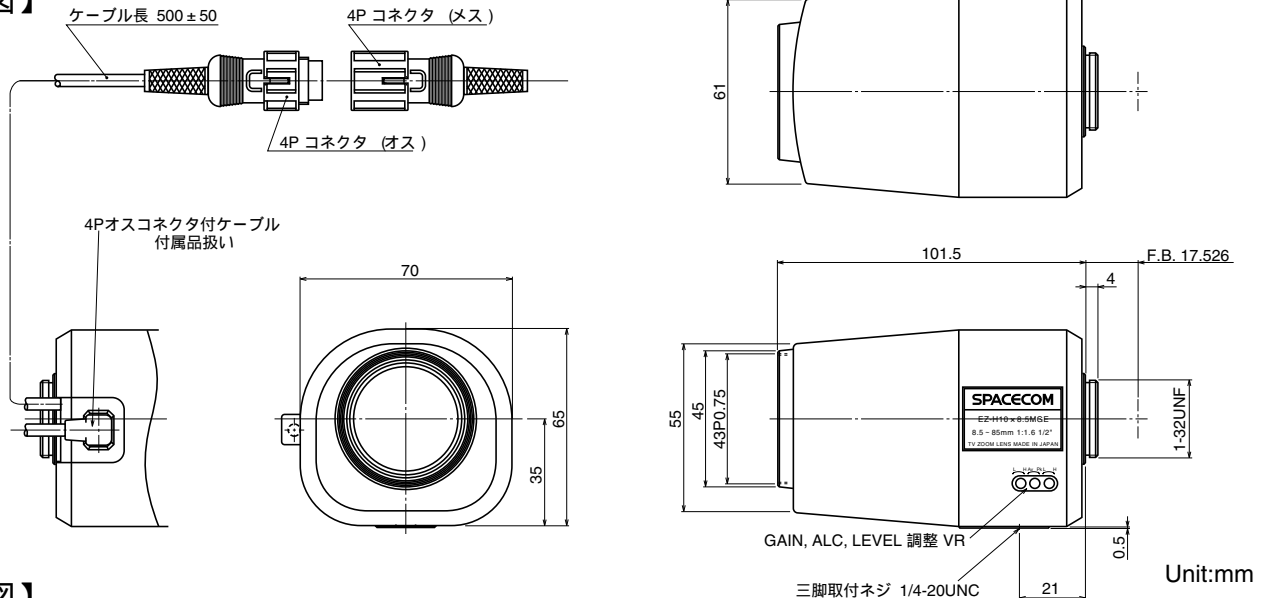
## 【仕様】

焦点距離：	8.5～85mm	測光範囲：	入力信号に対して約40%～70%連続可変
最大口径比：	1:1.6	入力インピーダンス：	高インピーダンス
絞り：	F1.6～360相当 内蔵アッテネーターと絞りの組み合わせによる光量調整方式	操作：ズーム：	モーター駆動（DC±6.4V，Max40mA） 動作スピード（全域）約6.5sec.
ズーム比：	10倍	フォーカス：	モーター駆動（DC±6.4V，Max40mA） 動作スピード（全域）約6.5sec.
レベル調整範囲：	映像信号レベル 0.5～1.0Vp-p	アイリス：	内蔵EEアンプによるVIDEOオートアイリス （DC+8.5～16V；定電圧，Max50mA）
包括角度：	8.5mmにて41.3°×31.5° 85mmにて 4.3°×3.2°	EE機構：	内蔵EEアンプにより，カメラからの映像信号とアイリス設定信号レベルの差を増幅して，ガルバノメーターを駆動する。
最大画面寸法：	6.4×4.8mm（8mm）	EE精度：	入力映像信号0.7Vp-pにおいて平均値の±10%以内
至近距離：	1.2m（前玉面より）	作動温度範囲：	-10～+50
最近接の撮影範囲：	8.5mmにて86.5×64.9cm 85mmにて 8.6×6.5cm	マウント：	C-マウント（レンズ姿勢調整可能）
バックフォーカス：	15.56mm（In Air）	フィルターネジ径：	43mm P0.75
フランジバック：	17.526mm	大きさ，質量：	70×65×101.5mm，約275g
入力信号：	コンポジット映像信号，映像信号		

## 【構成】

- レンズ・・・・・・・・・・・・・・・・・・ 1
- レンズキャップ・・・・・・・・・・・・ 1
- ダストキャップ・・・・・・・・・・・・ 1
- GAIN, ALC, LEVEL調整工具・・・・・・ 1
- 4PINコネクタ（メス）・・・・・・・・・・ 1  
（外径6mmの4芯ケーブルを別途用意して下さい）

## 【外観図】



## 【回路図】

