

VF50AI-2

イメージサイズ: ① ②/③ ①/②

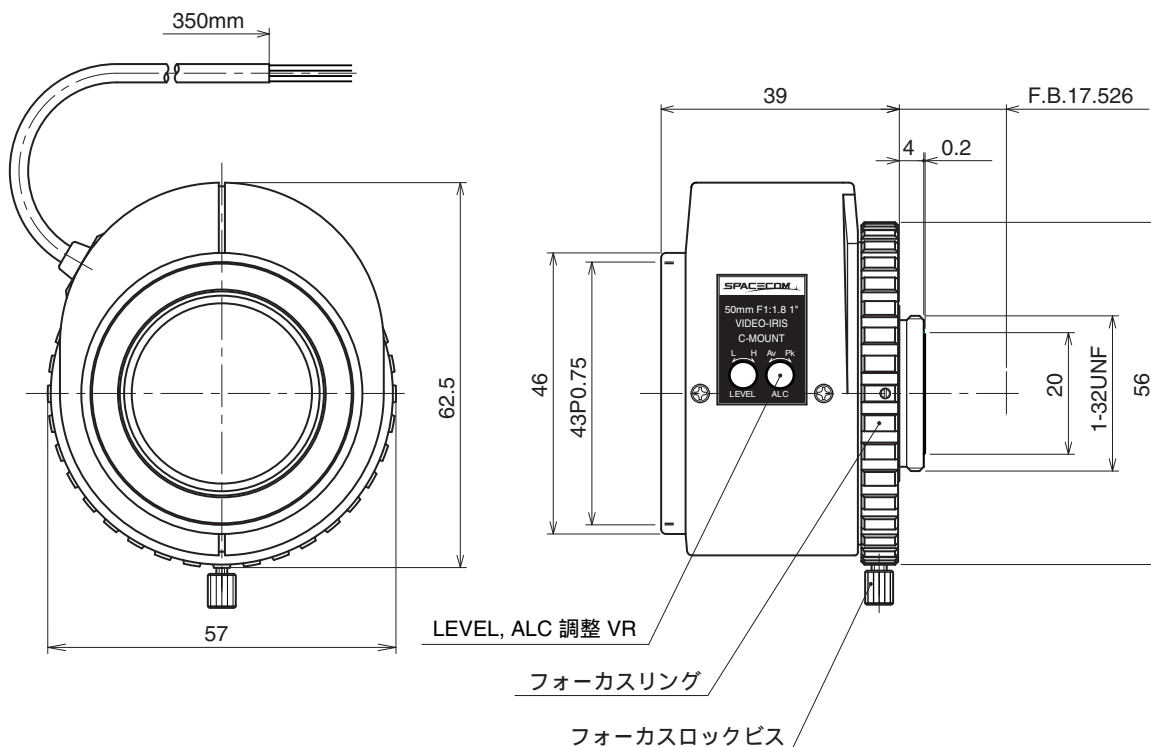
【仕様】

焦点距離:	50mm	測光範囲:	入力信号に対して約40~70%連続可変
最大口径比:	1:1.8	入力インピーダンス:	高インピーダンス
絞り:	F1.8~360相当 オートクローズシステム	操作方式:	フォーカス: 手動 アイリス: 内蔵EEアンプによるVIDEOオートアイリス (DC+8~16V: 定電圧, Max40mA)
包括角度:	14.5° × 10.9°	EE機構:	内蔵EEアンプにより、カメラからの映像信号とアイリス設定信号レベルの差を増幅して、アイリスガルバノメーターを駆動する
最大画面寸法:	12.8 × 9.6mm (16mm)	EE精度:	入力映像信号 0.7Vp-pにおいて 平均値の±10%以内
至近距離:	0.7m (前玉面より)	作動温度範囲:	-10~+50
最近接の撮影範囲:	20.5 × 16.1cm	マウント:	C-マウント (レンズ姿勢調整可能)
バックフォーカス:	19.71mm (In Air)	フィルターネジ径:	43mm P0.75
フランジバック:	17.526mm	大きさ:	62.5 × 57 × 39mm
入力信号:	コンポジット映像信号, 映像信号		
レベル調整範囲:	映像信号レベル 0.5~1.0Vp-p		

【構成】

- レンズ・・・・・・・・・・ 1
- レンズキャップ・・・・・・・・ 1
- ダストキャップ・・・・・・・・ 1

【外観図】



【回路図】

