

VF50095M

【仕様】大口径F0.95レンズ

イメージサイズ： $\textcircled{1}$ $\textcircled{2/3}$ $\textcircled{1/2}$ $\textcircled{1/3}$

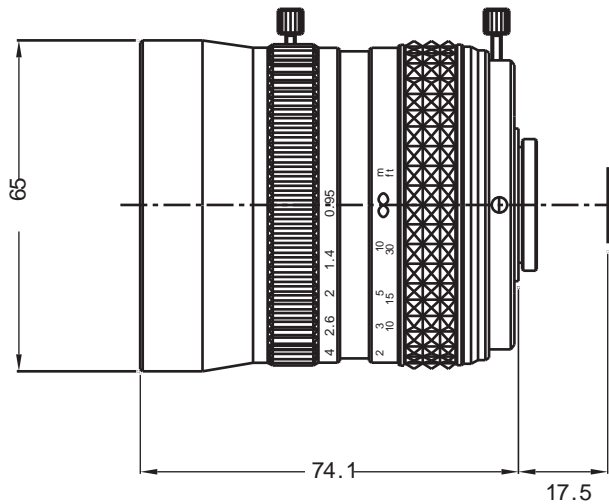
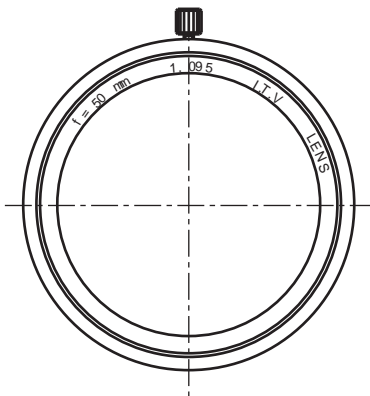
焦点距離：	50mm
最大口径比：	1:0.95
絞り：	F0.95 ~ 16
包括角度：	14.6° × 11.0°
最大画面寸法：	12.8 × 9.6mm (16mm)
至近距離：	0.6m (前玉面より)
最近接の撮影範囲：	14.0 × 10.5cm

バックフォーカス：	25.62mm (In Air)
フランジバック：	17.526mm
操作方式：	フォーカス : 手動 アイリス : 手動
作動温度範囲：	-10 ~ +50
マウント：	C-マウント
フィルター径：	62mm P0.75
大きさ, 質量：	65 × 74.1mm , 約470g

【構成】

- レンズ・・・・・・・・・・ 1
- レンズキャップ・・・・・・・・ 1
- ダストキャップ・・・・・・・・ 1

【外観図】



Unit:mm