

# DRACO TV555MIR

特殊低分散ガラスを採用し、可視光域から赤外光域まで収差を十分に補正したデイ&ナイト仕様の望遠レンズです。

## 【仕様】

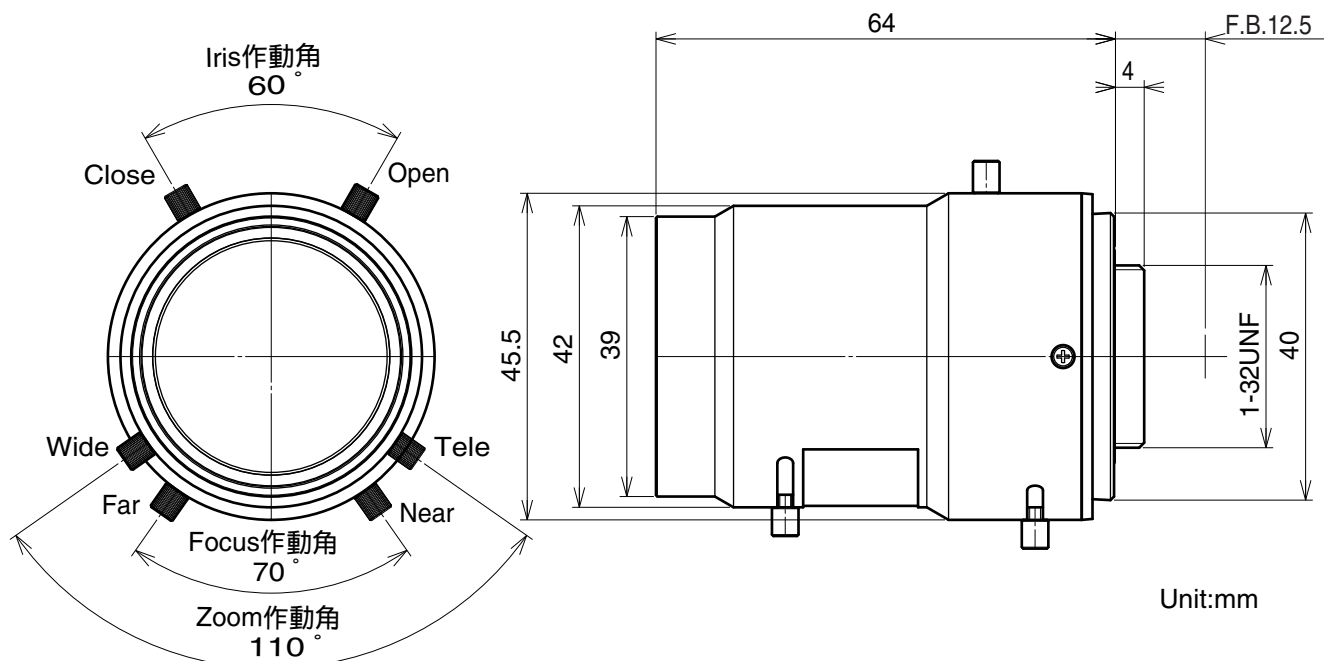
イメージサイズ：(1/3)(1/4)

|         |                                       |           |                               |
|---------|---------------------------------------|-----------|-------------------------------|
| 焦点距離：   | 5～55mm                                | バックフォーカス： | 11.47以上 (In Air)              |
| 最大口径比：  | 1:1.4                                 | フランジバック：  | 12.5mm                        |
| 絞り：     | F1.4～Close                            | 操作：       | フォーカス：手動<br>ズーム：手動<br>アイリス：手動 |
| ズーム比：   | 11倍                                   | 作動温度範囲：   | -10～+50                       |
| 包括角度：   | 5mmにて53.1°×40.0°<br>55mmにて4.8°×3.6°   | マウント：     | CS-マウント（レンズ姿勢調整可能）            |
| 最大画面寸法： | 4.8×3.6mm（6mm）                        | 大きさ：      | 45.5×64mm                     |
| 至近距離：   | 5mmにて0.3m（前玉面より）<br>55mmにて0.8m（前玉面より） | 質量：       | 約83g                          |

## 【構成】

- レンズ・・・・・・・・・・・・・1
- レンズキャップ・・・・・・・・・・1
- ダストキャップ・・・・・・・・・・1

## 【外観図】



Unit:mm