

TAV308M

【仕様】 F0.95非球面レンズを搭載したデイ&ナイトバリフォーカルレンズ

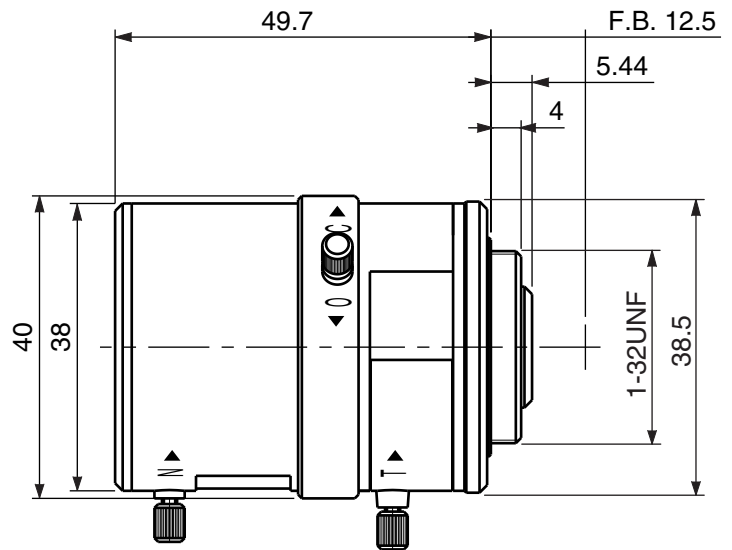
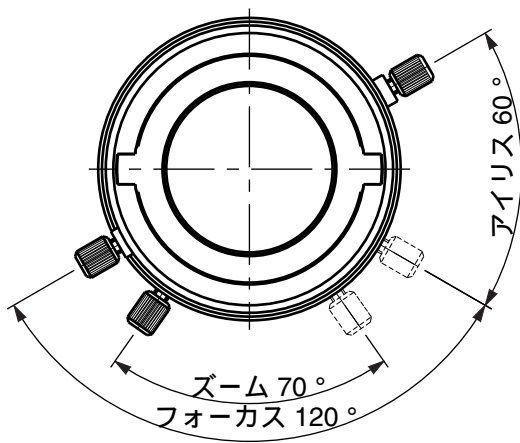
イメージサイズ: (1/3) (1/4)

焦点距離 :	3~8mm	バックフォーカス :	7.44~13.69mm (In Air)
最大口径比 :	1:0.95	フランジバック :	12.5mm
絞り :	F0.95~ Close	操作方式 :	フォーカス : 手動 ズーム : 手動 アイリス : 手動
包括角度 :	3mmにて94.3° ×68.9° 8mmにて36.0° ×26.9°	作動温度範囲 :	-10~+50°C
最大画面寸法 :	4.8×3.6mm (φ6mm)	マウント :	CS-マウント (レンズ姿勢調整可能)
至近距離 :	0.3m (前玉面より)	大きさ, 質量 :	40.0X49.7mm , 約40g

【構成】

- レンズ.....1
- レンズキャップ.....1
- ダストキャップ.....1

【外観図】



Unit:mm