

SIRIUS TAV308DC

F0.95非球面レンズを搭載し、従来レンズと比較し約2倍明るい
デイ&ナイト仕様のバリフォーカルレンズです。

【仕様】

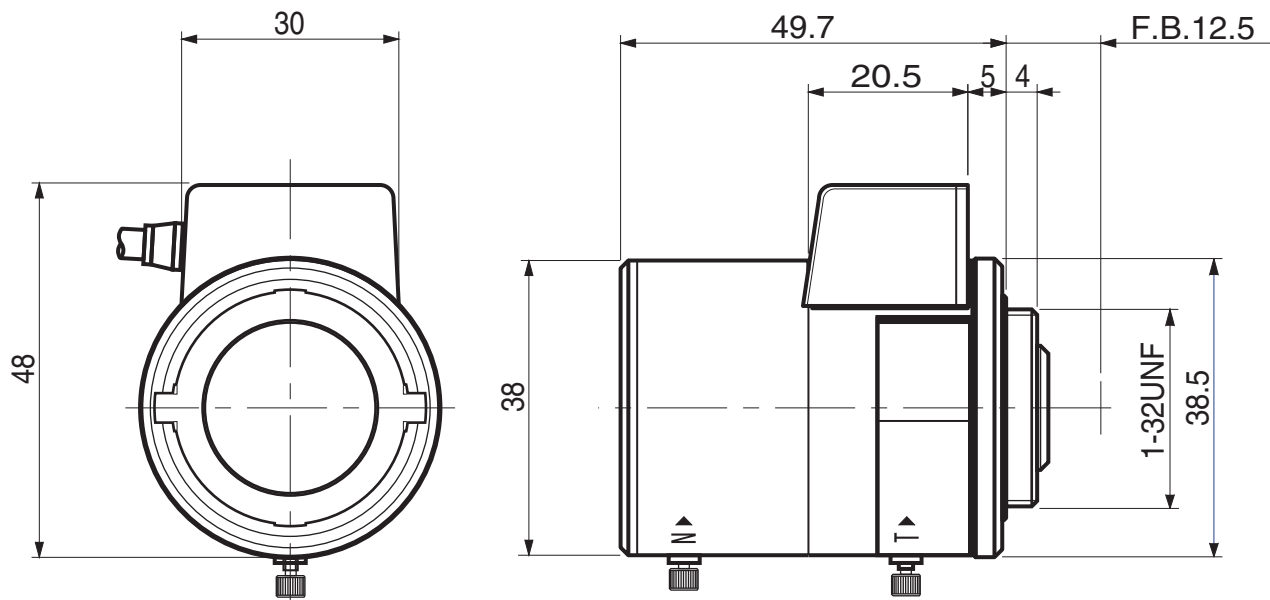
イメージサイズ：①/③ ①/④

焦点距離：	3～8mm	バックフォーカス：	7.44～13.69mm (In Air)
最大口径比：	1:0.95	フランジバック：	12.5mm
絞り：	F0.95～360相当 オートクローズシステム	操作：	フォーカス：手動 ズーム：手動 アイリス：ガルバノメーター駆動
ズーム比：	2.7倍	作動温度範囲：	-10～+50
包括角度：	3mmにて 94.3° × 68.9° 8mmにて 36.0° × 26.9°	マウント：	CS-マウント (レンズ姿勢調整可能)
最大画面寸法：	4.8 × 3.6mm (6mm)	大きさ：	38 × 48 × 49.7mm
至近距離：	0.3m (前玉面より)	質量：	約64g

【構成】

- レンズ・・・・・・・・・・・・・1
- レンズキャップ・・・・・・・・・・1
- ダストキャップ・・・・・・・・・・1

【外観図】



Unit:mm

【回路図】

