

TAV2712M

【仕様】 「非球面」「大口径」「デイ&ナイト仕様」マルチバリフォーカル

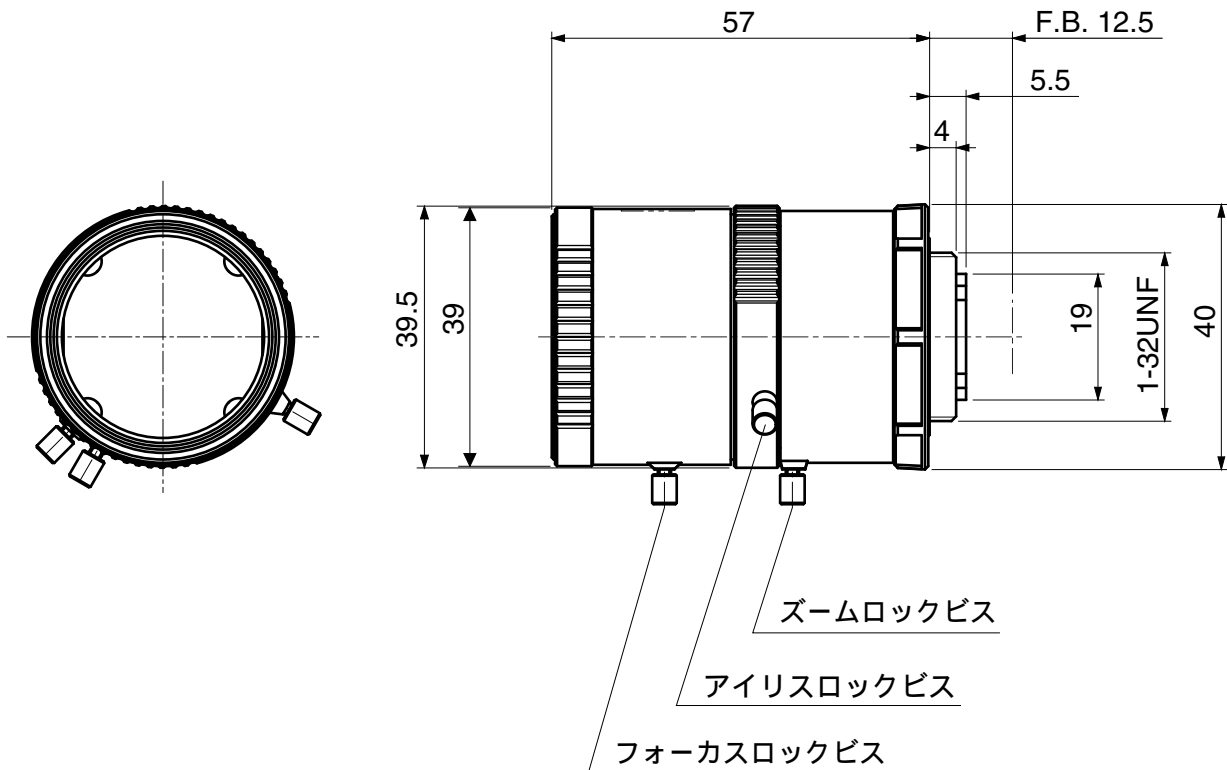
イメージサイズ: (1/3) (1/4)

焦点距離:	2.7~12mm	バックフォーカス:	7.13mm (In Air)
最大口径比:	1:1.2	フランジバック:	12.5mm
絞り:	F 1.2~Close	操作方式:	フォーカス: 手動 ズーム: 手動 アイリス: 手動
包括角度:	2.7mmにて97.4° x 72.4° 12mmにて23.8° x 17.8°	作動温度範囲:	-10~+50
最大画面寸法:	4.8 x 3.6mm (6mm)	マウント:	CS-マウント (レンズ姿勢調整可能)
至近距離:	0.3m (前玉面より)	大きさ, 質量:	39.5 x 57mm, 約60g
最近接の撮影範囲:	2.7mmにて89.8 x 67.4cm 12mmにて13.5 x 10.1cm		

【構成】

- レンズ.....1
- レンズキャップ.....1
- ダストキャップ.....1

【外観図】



Unit:mm