

CARINA TAV2712DC

F1.2非球面レンズを搭載し、広範囲を撮影できる
デイ&ナイト仕様のバリフォーカルレンズです。

【仕様】

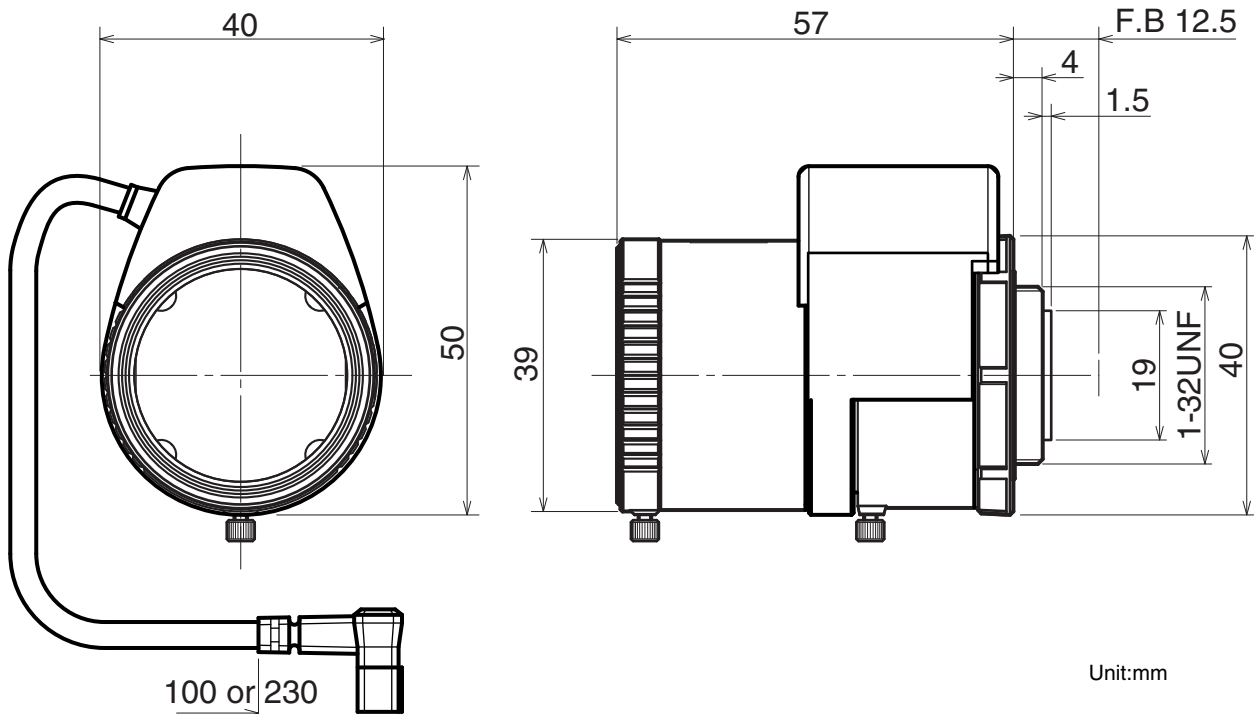
イメージサイズ：①/③ ①/④

| | | | |
|---------|---|-----------|---------------------------------------|
| 焦点距離： | 2.7～12mm | バックフォーカス： | 7.13mm (In Air) |
| 最大口径比： | 1:1.2 | フランジバック： | 12.5mm |
| 絞り： | F1.2～360相当 オートクローズシステム | 操作： | フォーカス：手動 ズーム：手動 アイリス：ガルバノメーター駆動 |
| ズーム比： | 4.4倍 | 作動温度範囲： | -10～+50 |
| 包括角度： | 2.7mmにて97.4°×72.4° 12mmにて23.8°×17.8° | マウント： | CS-マウント(レンズ姿勢調整可能) |
| 最大画面寸法： | 4.8×3.6mm (6mm) | 大きさ： | 39×50×57mm |
| 至近距離： | 0.3m(前玉面より) | 質量： | 約72g |

【構成】

- レンズ・・・・・・・・・・・・・1
- レンズキャップ・・・・・・・・・・1
- ダストキャップ・・・・・・・・・・1

【外観図】



【回路図】

