

S7.5 1.4E-II

【仕様】

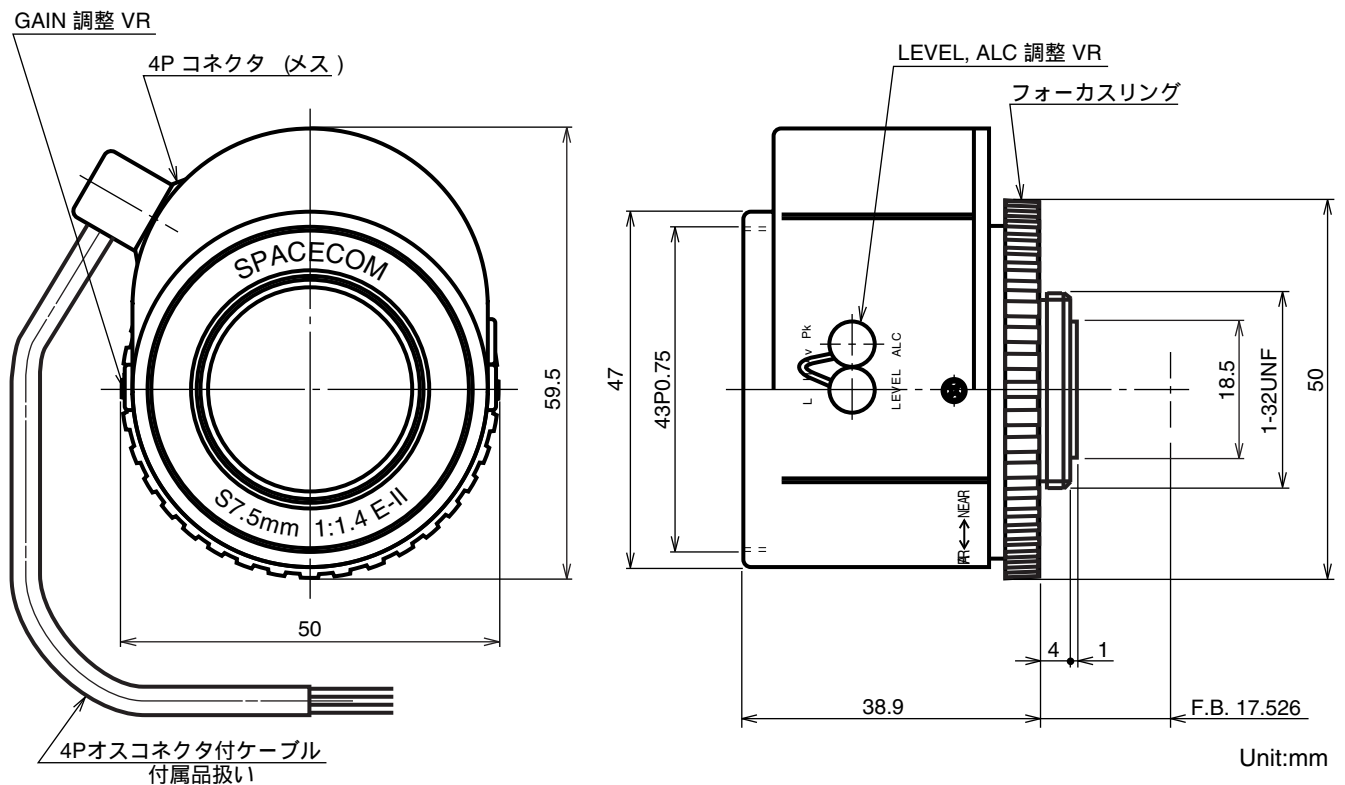
イメージサイズ：②/③ ①/② ①/③ ①/④

焦点距離：	7.5mm	測光範囲：	入力信号に対して約40~70%連続可変
最大口径比：	1:1.4	入力インピーダンス：	高インピーダンス
絞り：	F1.4~360相当 オートクローズシステム	操作方式：	フォーカス：手動 アイリス： 内蔵EEアンプによるVIDEOオートアイリス (DC+8~16V：定電圧，Max40mA)
包括角度：	60.8° × 47.5°	EE機構：	内蔵EEアンプにより，カメラからの映像信号 とアイリス設定信号レベルの差を増幅して， アイリスガルバノメーターを駆動する
最大画面寸法：	8.8×6.6mm (11mm)	EE精度：	入力映像信号 0.7Vp-pにおいて 平均値の±10%以内
至近距離：	0.2m (前玉面より)	作動温度範囲：	-10~+50
最近接の撮影範囲：	26.0×19.5cm	マウント：	C-マウント (レンズ姿勢調整可能)
バックフォーカス：	13.57mm (In Air)	フィルターネジ径：	43mm P0.75
フランジバック：	17.526mm	大きさ，質量：	59.5×50.0×38.9mm，約90g
入力信号：	コンポジット映像信号，映像信号		
レベル調整範囲：	映像信号レベル 0.5~1.0Vp-p		

【構成】

- レンズ・・・・・・・・・・ 1
- レンズキャップ・・・・・・・・ 1
- ダストキャップ・・・・・・・・ 1

【外観図】



【回路図】

