

S6 × 11M-II

【仕様】 2/3"CCD用 6倍電動ズームレンズ

イメージサイズ: $\frac{2}{3}$ $\frac{1}{2}$ $\frac{1}{3}$ $\frac{1}{4}$

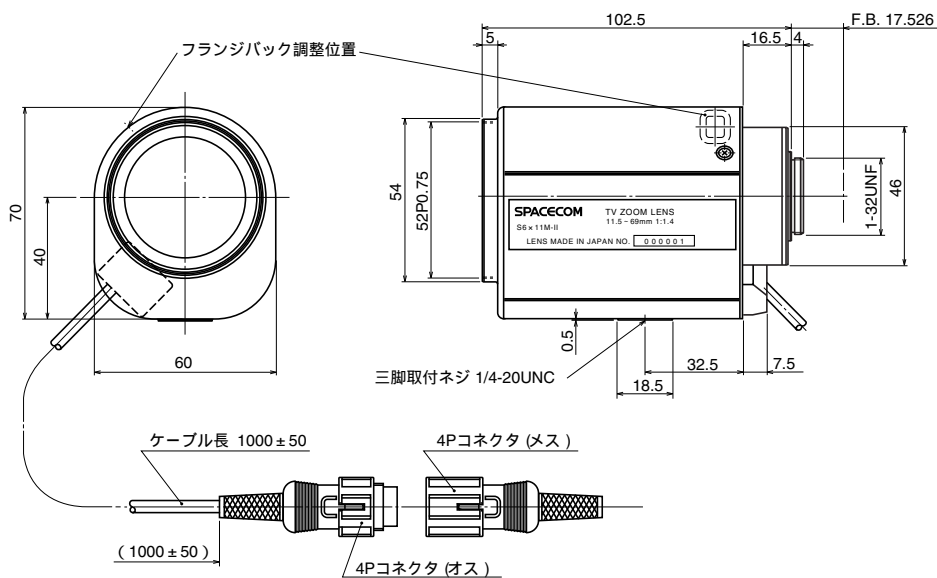
焦点距離:	11.5 ~ 69mm	フランジバック:	17.526mm
最大口径比:	1:1.4	操作:	ズーム: モーター駆動 (DC ± 6.4V, Max40mA) 動作スピード (全域) 約6sec.
絞り:	F1.4 ~ Close	フォーカス:	モーター駆動 (DC ± 6.4V, Max40mA) 動作スピード (全域) 約7sec.
ズーム比:	6倍	アイリス:	モーター駆動 (DC ± 6.4V, Max40mA) 動作スピード (全域) 約3.5sec.
包括角度:	11.5mmにて 41.9° × 32.0° 69mmにて 7.3° × 5.5°	作動温度範囲:	-10 ~ +50
最大画面寸法:	8.8 × 6.6mm (11mm)	マウント:	C-マウント (レンズ姿勢調整可能)
至近距離:	1.0m (前玉面より)	フィルターネジ径:	52mm P0.75
最近接の撮影範囲:	11.5mmにて 72.8 × 54.6cm 69mmにて 12.8 × 9.6cm	大きさ, 質量:	70 × 60 × 102.5mm, 約500g
バックフォーカス:	17.93mm (In Air)		

【構成】

- レンズ 1
- レンズキャップ 1
- ダストキャップ 1

4PINコネクター (メス) 1
(外径6mmの4芯ケーブルを別途用意して下さい)

【外観図】



Unit:mm

【回路図】

