

S4.8 1.8E-II

【仕様】

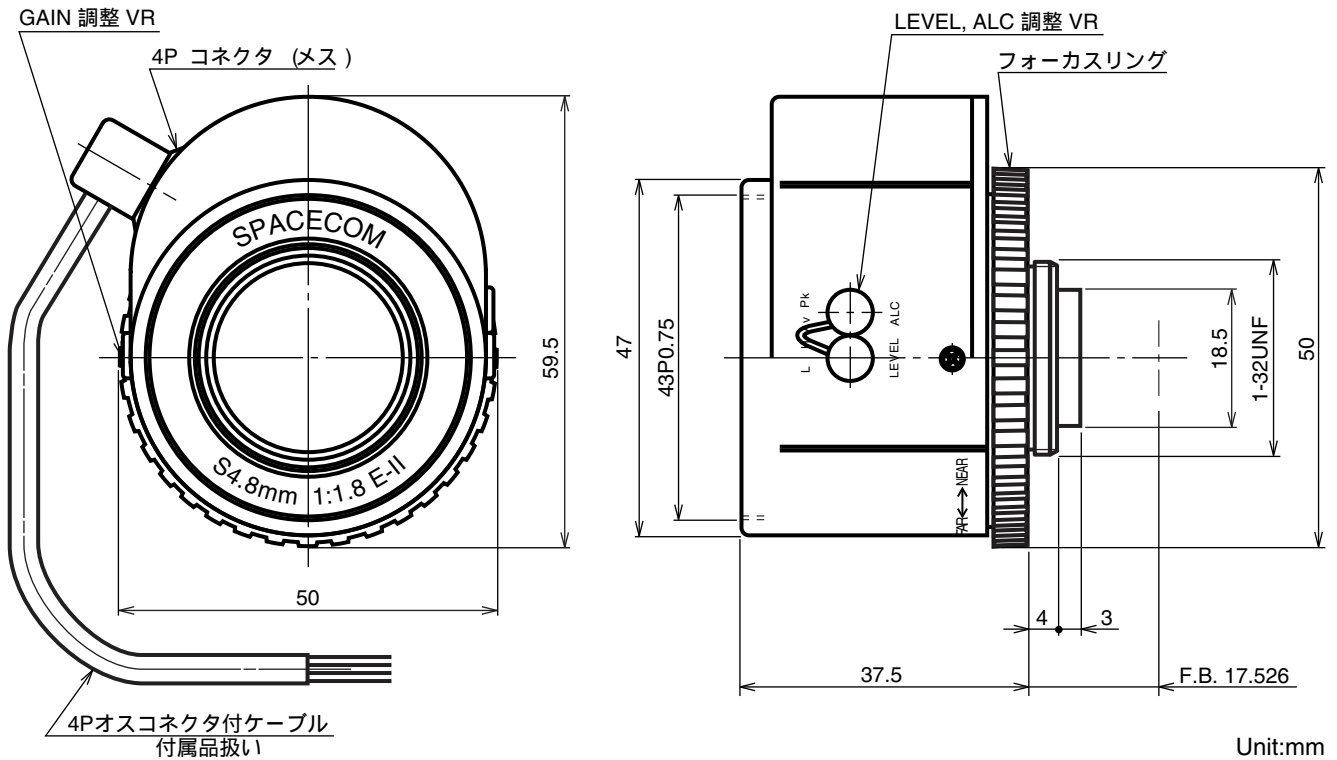
イメージサイズ: $\frac{2}{3}$ $\frac{1}{2}$ $\frac{1}{3}$ $\frac{1}{4}$

焦点距離:	4.8mm	測光範囲:	入力信号に対して約40~70%連続可変
最大口径比:	1:1.8	入力インピーダンス:	高インピーダンス
絞り:	F1.8~360相当 オートクローズシステム	操作方式:	フォーカス: 手動 アイリス: 内蔵EEアンプによるVIDEOオートアイリス (DC+8~16V: 定電圧, Max40mA)
包括角度:	85.0° × 69.0°	EE機構:	内蔵EEアンプにより, カメラからの映像信号とアイリス設定信号レベルの差を増幅して, アイリスガルバノメーターを駆動する
最大画面寸法:	8.8×6.6mm (11mm)	EE精度:	入力映像信号 0.7Vp-pにおいて 平均値の±10%以内
至近距離:	0.2m (前玉面より)	作動温度範囲:	-10~+50
最近接の撮影範囲:	39.4 × 29.6cm	マウント:	C-マウント (レンズ姿勢調整可能)
バックフォーカス:	10.86mm (In Air)	フィルターネジ径:	43mm P0.75
フランジバック:	17.526mm	大きさ, 質量:	59.5 × 50.0 × 37.5mm, 約95 g
入力信号:	コンポジット映像信号, 映像信号		
レベル調整範囲:	映像信号レベル 0.5~1.0Vp-p		

【構成】

- レンズ.....1
- レンズキャップ.....1
- ダストキャップ.....1

【外観図】



Unit:mm

【回路図】

