

# S10×10M-MP PZFI

イメージサイズ:  $\frac{2}{3}$   $\frac{1}{2}$   $\frac{1}{3}$

## 【仕様】 2/3"CCD用10倍電動ズームレンズ

焦点距離:	10~100mm
最大口径比:	1:1.4
絞り:	F1.4~Close
ズーム比:	10倍
包括角度:	10mmにて47.5° × 36.5° 100mmにて 5.0° × 3.8°
最大画面寸法:	8.8×6.6mm (φ11mm)
至近距離:	1.2m (前玉面より)
最近接の撮影範囲:	10mmにて105.6×79.1cm 100mmにて10.5 × 8.0cm
バックフォーカス:	14.69mm (In Air)

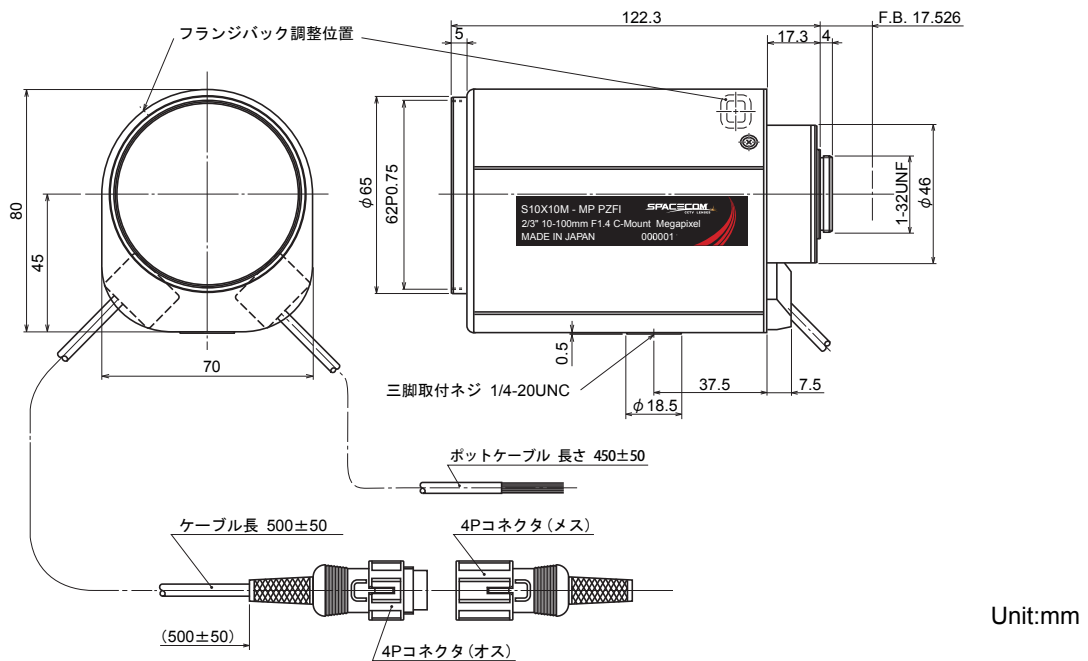
フランジバック:	17.526mm
操作:	ズーム: モーター駆動 (DC±6.4V, Max40mA) 動作スピード (全域) 約6sec.
	フォーカス: モーター駆動 (DC±6.4V, Max40mA) 動作スピード (全域) 約7sec.
	アイリス: モーター駆動 (DC±6.4V, Max40mA) 動作スピード (全域) 約3.5sec.
作動温度範囲:	-10~+50°C
マウント:	C-マウント (レンズ姿勢調整可能)
フィルターネジ径:	62mm P0.75
大きさ, 質量:	80×70×122.3mm, 約700g

## 【構成】

- レンズ.....1
- レンズキャップ.....1
- ダストキャップ.....1

- 4PINコネクタ (メス).....1  
(外径6mmの4芯ケーブルを別途用意して下さい)

## 【外観図】



## 【回路図】

