

L8GCS

【仕様】

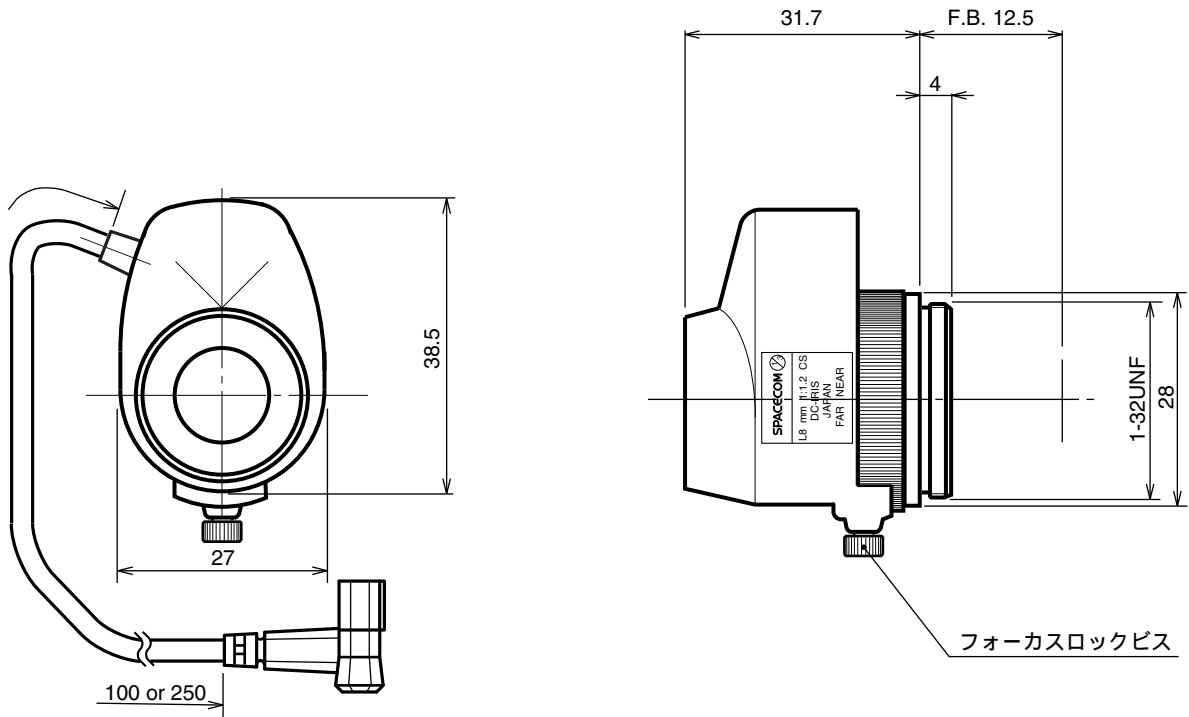
イメージサイズ：①/③ ①/④

焦点距離：	8mm	操作：	CloseからOpen：3V以下 OpenからClose：0.5V以上
最大口径比：	1:1.2	操作方式：	フォーカス：手動 アイリス：ガルバノメーター駆動
絞り：	F 1.2～360相当 オートクローズシステム	作動温度範囲：	-10～+50
包括角度：	37.5° × 27.7°	マウント：	CS-マウント（レンズ姿勢調整可能）
最大画面寸法：	4.8×3.6mm（6mm）	大きさ、質量：	38.5×27.0×31.7mm，約35g
至近距離：	0.1m（前玉面より）		
最近接の撮影範囲：	7.9×6.0cm		
バックフォーカス：	10.7mm（In Air）		
フランジバック：	12.5mm		

【構成】

- レンズ・・・・・・・・・・1
- レンズキャップ・・・・・・・・1
- ダストキャップ・・・・・・・・1

【外観図】



Unit:mm

【回路図】

