

# L639VGCS

イメージサイズ：(1/3) (1/4)

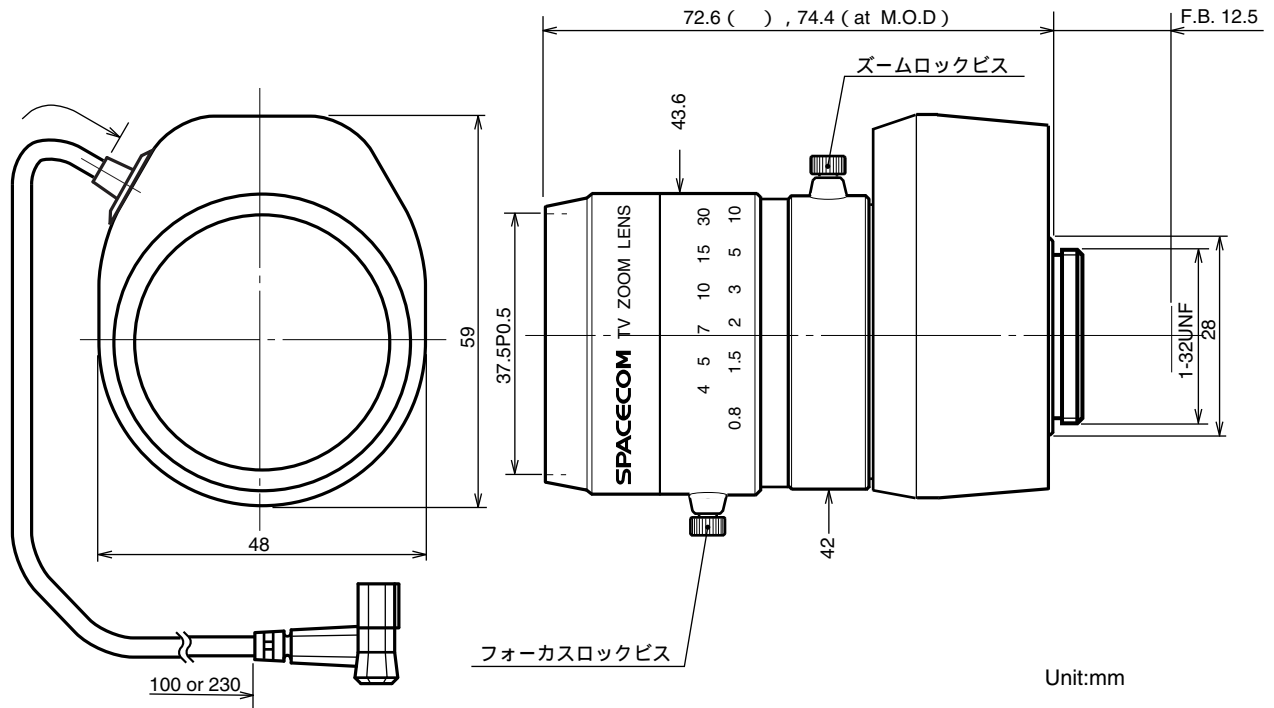
## 【仕様】

焦点距離：	6.5 ~ 39mm	操作：	CloseからOpen：3V以下 OpenからClose：0.5V以上
最大口径比：	1:1.4	操作方式：	フォーカス：手動 ズーム：手動 アイリス：ガルバノメーター駆動
絞り：	F1.4~360相当 オートクローズシステム	作動温度範囲：	-10~+50
包括角度：	6.5mmにて40.5° × 31.0° 39mmにて7.0° × 5.3°	マウント：	CS-マウント（レンズ姿勢調整可能）
最大画面寸法：	4.8 × 3.6mm（6mm）	フィルターネジ径：	37.5mm P0.5
至近距離：	0.8m（前玉面より）	大きさ、質量：	43.6 × 72.6 × 59.0mm，約130g
最近接の撮影範囲：	6.5mmにて62.1 × 47.4cm 39mmにて12.2 × 9.6cm		
バックフォーカス：	11.85mm（In Air）		
フランジバック：	12.5mm		

## 【構成】

- レンズ・・・・・・・・・・・・・1
- レンズキャップ・・・・・・・・・・1
- ダストキャップ・・・・・・・・・・1

## 【外観図】



## 【回路図】

