

L28CSWI

イメージサイズ：①/3 ①/4

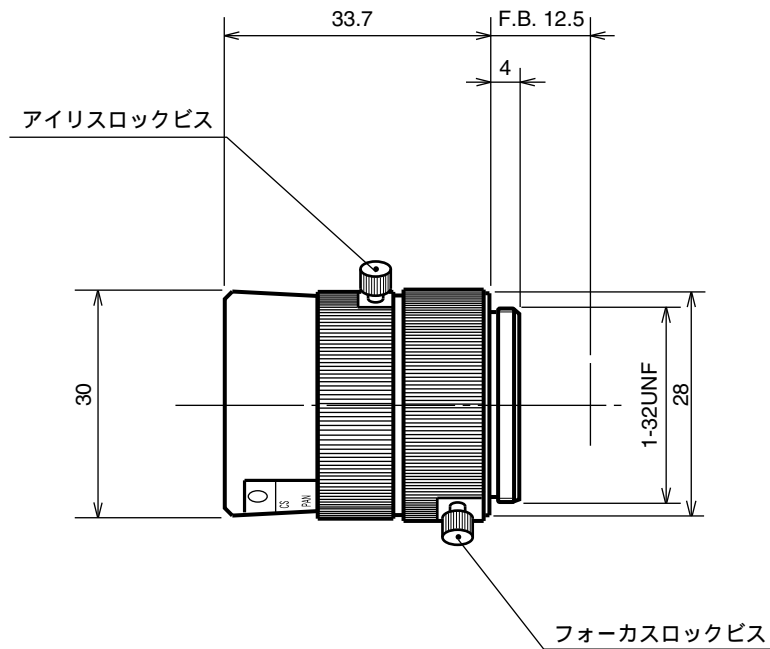
【仕様】

焦点距離：	2.8mm	操作方式：	フォーカス： 手動 アイリス： 手動
最大口径比：	1:1.3	作動温度範囲：	-10 ~ +50
絞り：	F1.3 ~ Close	マウント：	CS-マウント
包括角度：	92.0° × 71.7°	大きさ，質量：	30 × 33.7mm, 約35 g
最大画面寸法：	4.8 × 3.6mm (6mm)		
至近距離：	0.1m (前玉面より)		
最至近の撮影範囲：	22.6 × 16.3cm		
バックフォーカス：	8.5mm (In Air)		
フランジバック：	12.5mm		

【構成】

- レンズ・・・・・・・・・・1
- レンズキャップ・・・・・・・・1
- ダストキャップ・・・・・・・・1

【外観図】



Unit:mm