

L10 × 6M/CS

【仕様】 F1.0 10倍電動ズームレンズ

イメージサイズ: (1/3) (1/4)

焦点距離: 6 ~ 60mm
 最大口径比: 1:1.0
 絞り: F1.0 ~ Close
 ズーム比: 10倍
 包括角度: 6mmにて43.6° × 33.4°
 60mmにて4.6° × 3.4°
 最大画面寸法: 4.8 × 3.6mm (6mm)
 至近距離: 1.2m (前玉面より)
 最近接の撮影範囲: 6mmにて96.0 × 72.0cm
 60mmにて9.6 × 7.1cm
 バックフォーカス: 14.28mm (In Air)

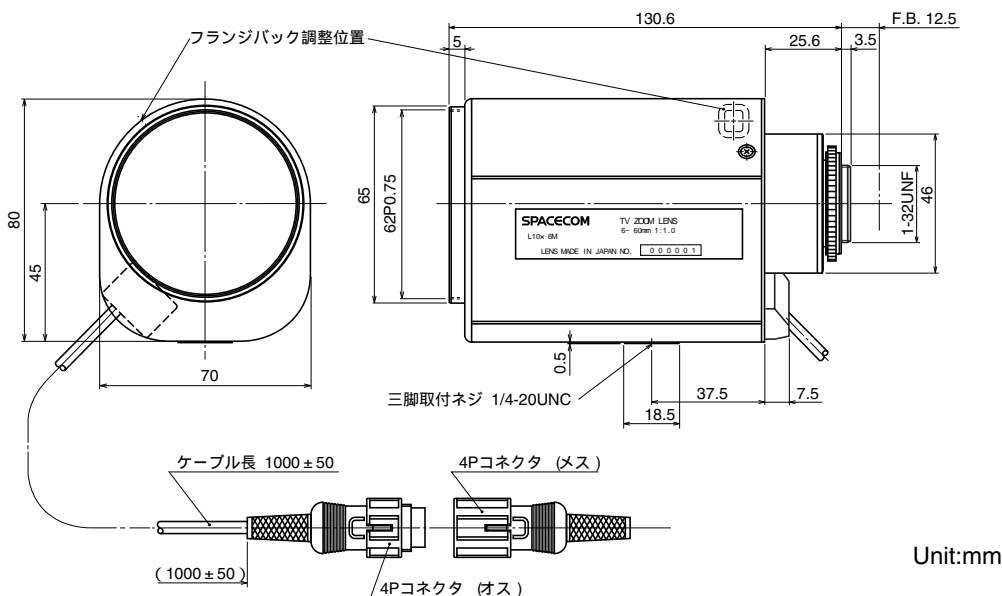
フランジバック: 12.5mm
 操作: ズーム: モーター駆動 (DC ± 6.4V, Max40mA)
 動作スピード (全域) 約6sec.
 フォーカス: モーター駆動 (DC ± 6.4V, Max40mA)
 動作スピード (全域) 約7sec.
 アイリス: モーター駆動 (DC ± 6.4V, Max40mA)
 動作スピード (全域) 約3.5sec.
 作動温度範囲: -10 ~ +50
 マウント: CS-マウント (レンズ姿勢調整可能)
 フィルターネジ径: 62mm P0.75
 大きさ, 質量: 80 × 70 × 130.6mm, 約700g

【構成】

レンズ.....1
 レンズキャップ.....1
 ダストキャップ.....1

4PINコネクター (メス).....1
 (外径6mmの4芯ケーブルを別途用意して下さい)

【外観図】



Unit:mm

【回路図】

