

JF17095M

【仕様】大口径 ϕ 0.95レンズ

イメージサイズ： $\frac{2}{3}$ $\frac{1}{2}$ $\frac{1}{3}$

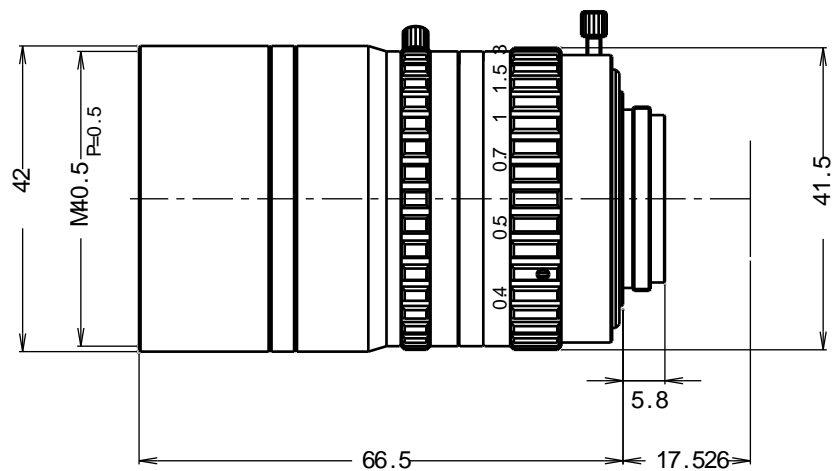
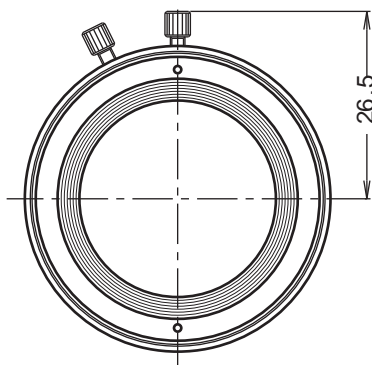
焦点距離：	17mm
最大口径比：	1:0.95
絞り：	F0.95 ~ 16
包括角度：	21.3° × 16.1°
最大画面寸法：	8.8 × 6.4mm (11mm)
至近距離：	0.5m (前玉面より)
最近接の撮影範囲：	18.2 × 13.6cm

バックフォーカス：	13.89mm (In Air)
フランジバック：	17.526mm
操作方式：	フォーカス：手動 アイリス：手動
作動温度範囲：	-10 ~ +50
マウント：	C-マウント
フィルター径：	40.5mm P0.5
大きさ，質量：	42 × 63.2mm ，約165g

【構成】

- レンズ・・・・・・・・・・・・・1
- レンズキャップ・・・・・・・・・・1
- ダストキャップ・・・・・・・・・・1

【外観図】



Unit:mm