

JF16M-2

イメージサイズ： $\frac{2}{3}$ $\frac{1}{2}$ $\frac{1}{3}$ $\frac{1}{4}$

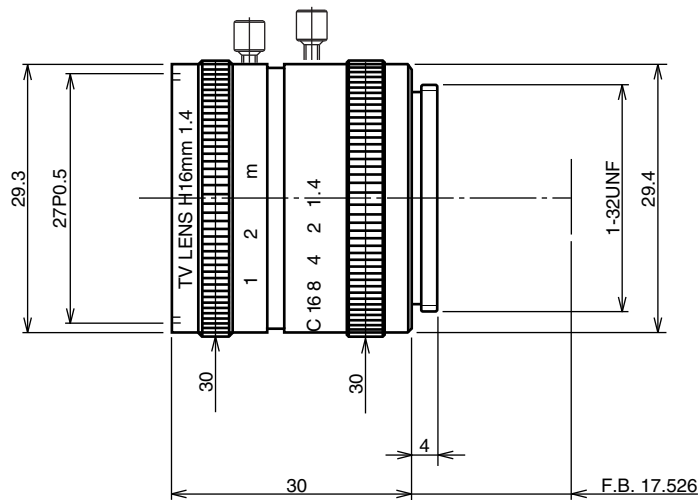
【仕様】

焦点距離：	16mm	バックフォーカス：	14.20mm (In Air)
最大口径比：	1:1.4	フランジバック：	17.526mm
絞り：	F1.4 ~ Close	操作方式：	フォーカス : 手動 アイリス : 手動
包括角度：	30.75° × 23.31°	作動温度範囲：	-10 ~ +50
最大画面寸法：	8.8 × 6.6mm (11mm)	マウント：	C-マウント
至近距離：	0.4m (前玉面より)	フィルター径：	27mm P0.5
最近接の撮影範囲：	22.7 × 17.0cm	大きさ, 質量：	29.3 × 30mm , 約45g

【構成】

- レンズ・・・・・・・・・・・・・1
- レンズキャップ・・・・・・・・・・1
- ダストキャップ・・・・・・・・・・1

【外観図】



Unit:mm