

HZ8136RDC-MP2 PZF

イメージサイズ: $\frac{1}{2}$ $\frac{1}{3}$

【仕様】1/2" 17倍メガピクセル電動ズームレンズ

焦点距離： 8～136mm
 最大口径比： 1:1.6
 絞り： F1.6～360
 ズーム比： 17倍
 包括角度： 8mmにて43.6°×33.4°
 136mmにて2.7°×2.2°
 最大画面寸法： 6.4×4.8mm (8mm)
 至近距離： 1.8m (前玉面より)
 バックフォーカス： 19.33mm (n Air)
 フランジバック： 17.526mm

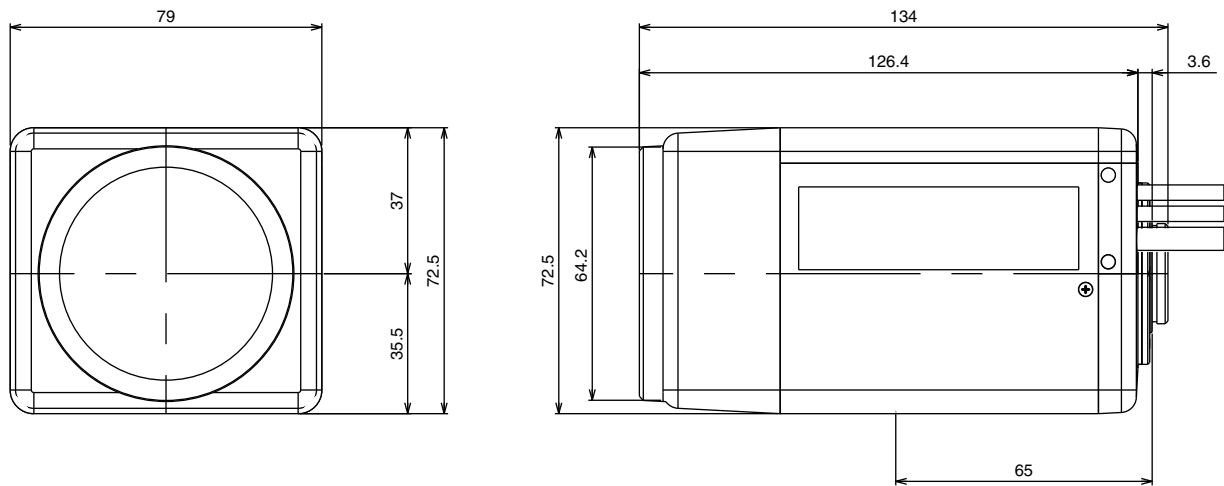
操作： ズーム： モーター駆動 (DC±6.4V, Max40mA)
 動作スピード (全域) 約4sec.
 フォーカス： モーター駆動 (DC±6.4V, Max40mA)
 動作スピード (全域) 約5sec.
 アイリス： IG (オートクローズシステム)
 Close Open:4.0V以下
 Open Close:0.1V以上
 作動温度範囲： -10～+50
 マウント： C-マウント(レンズ姿勢調整可能)
 フィルターネジ径： 58mm P0.75
 大きさ,質量： 79×72.5×130mm 約650g

【構成】

レンズ……………1
 レンズキャップ……………1
 ダストキャップ……………1

4PINコネクタ (メス)……………1
 (外径6mmの4芯ケーブルを別途用意して下さい)

【外観図】



Unit:mm

【回路図】

