

HZ10250RDC-2

イメージサイズ: $\frac{1}{2}$ $\frac{1}{3}$

【仕様】1/2" 25倍電動ズームレンズ

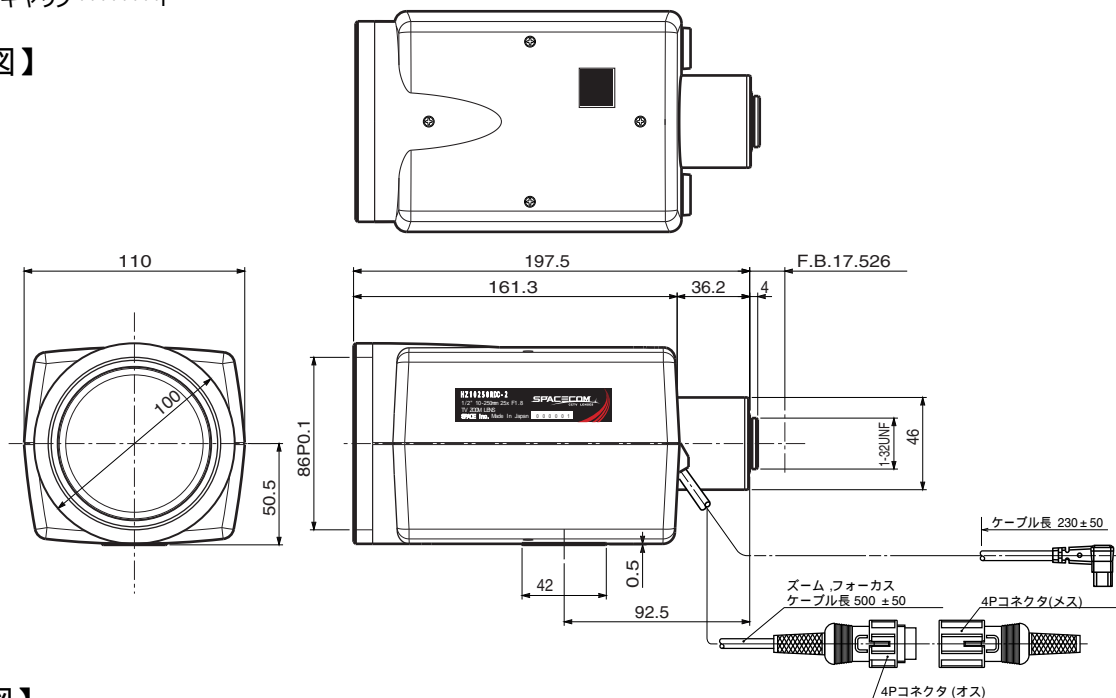
焦点距離:	10 ~ 250mm	操作:	ズーム:	モーター駆動 (DC±6.4V, Max45mA) 動作スピード (全域) 約8.0sec.
最大口径比:	1:1.6		フォーカス:	モーター駆動 (DC±6.4V, Max45mA) 動作スピード (全域) 約8.5sec.
絞り:	F1.6 ~ 360相当		アイリス:	IG (オートクローズシステム) Close Open:4.0V以下 Open Close:0.5V以上
ズーム比:	25倍	作動温度範囲:	-10 ~ +50	
包括角度:	10mmにて37.3° × 27.7° 250mmにて 1.5° × 1.1°	マウント:	C-マウント(レンズ姿勢調整可能)	
最大画面寸法:	6.4 × 4.8mm (8mm)	フィルターネジ径:	86mm P1.0	
至近距離:	2.5m (前玉面より)	大きさ,質量:	110 × 100 × 197.5mm 約1,470g	
バックフォーカス:	18.7mm (In Air)			
フランジバック:	17.526mm			

【構成】

- レンズ.....1
- レンズキャップ.....1
- ダストキャップ.....1

4PINコネクタ (メス)1
(外径6mmの4芯ケーブルを別途用意して下さい)

【外観図】



【回路図】

