

H851VGE

イメージサイズ: $\frac{1}{2}$ $\frac{1}{3}$ $\frac{1}{4}$

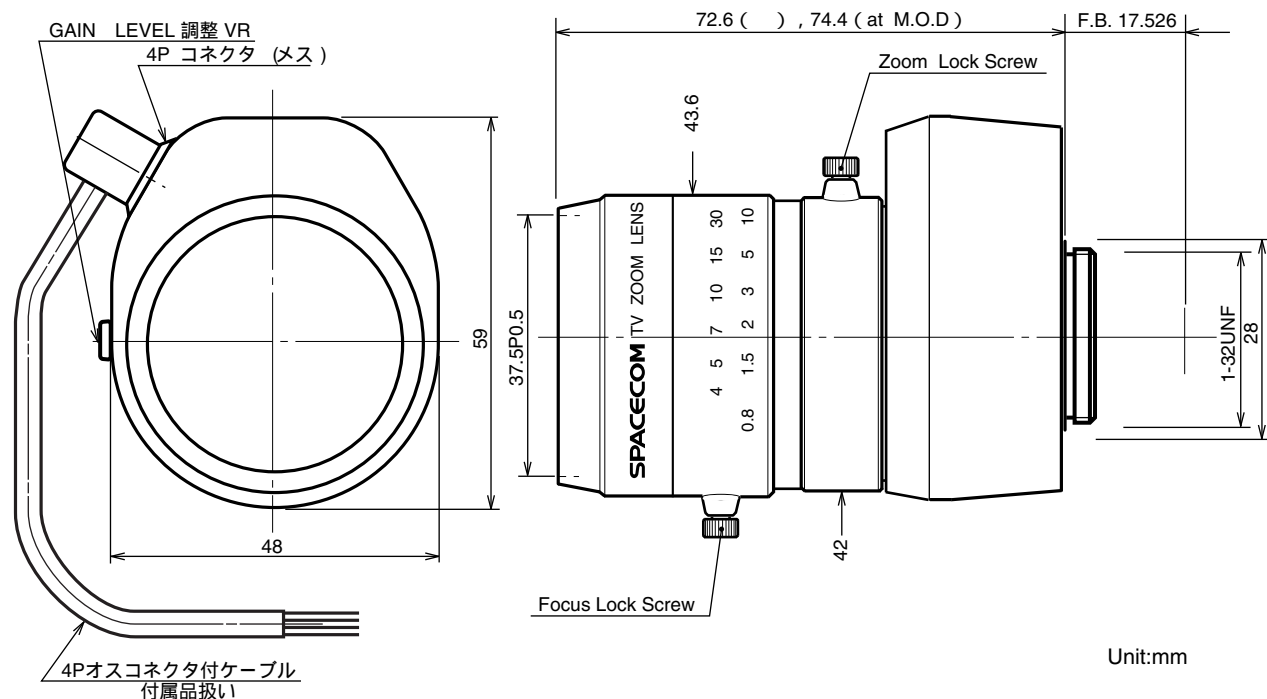
【仕様】

焦点距離:	8.5 ~ 51mm	入力信号:	コンポジット映像信号, 映像信号
最大口径比:	1:1.6	レベル調整範囲:	映像信号レベル 0.5~1.0Vp-p
絞り:	F1.6~360相当 オートクローズシステム	測光範囲:	入力信号に対して約40~70%連続可変
包括角度:	8.5mmにて41.3° × 31.5° 51mmにて7.2° × 5.4°	入力インピーダンス:	高インピーダンス
最大画面寸法:	6.4 × 4.8mm (8mm)	操作方式:	フォーカス: 手動 ズーム: 手動 アイリス: 手動 内蔵EEアンプによるVIDEOオートアイリス (DC+8.5~16V: 定電圧, Max40mA)
至近距離:	0.8m (前玉面より)	EE機構:	内蔵EEアンプにより, カメラからの映像信号 とアイリス設定信号レベルの差を増幅して, アイリスガルバノメーターを駆動する
最近接の撮影範囲:	8.5mmにて62.8 × 45.1cm 51mmにて10.9 × 8.2cm	EE精度:	入力映像信号 0.7Vp-pにおいて 平均値の ± 10% 以内
バックフォーカス:	15.89mm (In Air)	作動温度範囲:	-10~+50
フランジバック:	17.526mm	大きさ, 質量:	43.6 × 72.6 × 59.0mm, 約140 g
マウント:	C-マウント (レンズ姿勢調整可能)		
フィルターネジ径:	37.5mm P0.5		

【構成】

- レンズ.....1
- レンズキャップ.....1
- ダストキャップ.....1

【外観図】



【回路図】

