

H851V-IMTR

【仕様】

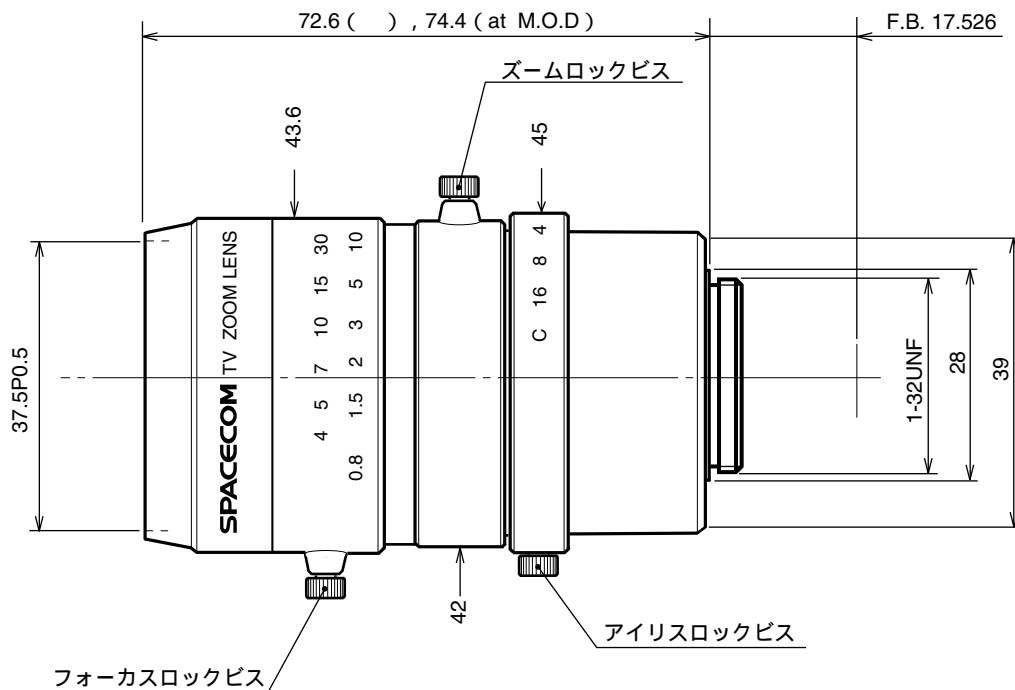
イメージサイズ: $\frac{1}{2}$ $\frac{1}{3}$ $\frac{1}{4}$

焦点距離 :	8.5 ~ 51mm	操作 :	ズーム : 手動 フォーカス : 手動 アイリス : 手動
最大口径比 :	1 : 1.6	作動温度範囲 :	-10 ~ +50
絞り :	F1.6 ~ Close	マウント :	C-マウント (レンズ姿勢調整可能)
包括角度 :	8.5mmにて41.3° × 31.5° 51mmにて7.2° × 5.4°	フィルターネジ径 :	37.5mm P0.5
最大画面寸法 :	6.4 × 4.8mm (8mm)	大きさ, 質量 :	45.0 × 72.6mm, 約120g
至近距離 :	0.8m (前玉面より)		
最近接の撮影範囲 :	8.5mmにて62.8 × 45.1cm 51mmにて10.9 × 8.2cm		
バックフォーカス :	15.89mm (In Air)		
フランジバック :	17.526mm		

【構成】

- レンズ.....1
- レンズキャップ.....1
- ダストキャップ.....1

【外観図】



Unit:mm