

H6 × 8MEA-II

【仕様】 F1.0 電動ズームレンズ

イメージサイズ： $\frac{1}{2}$ $\frac{1}{3}$ $\frac{1}{4}$

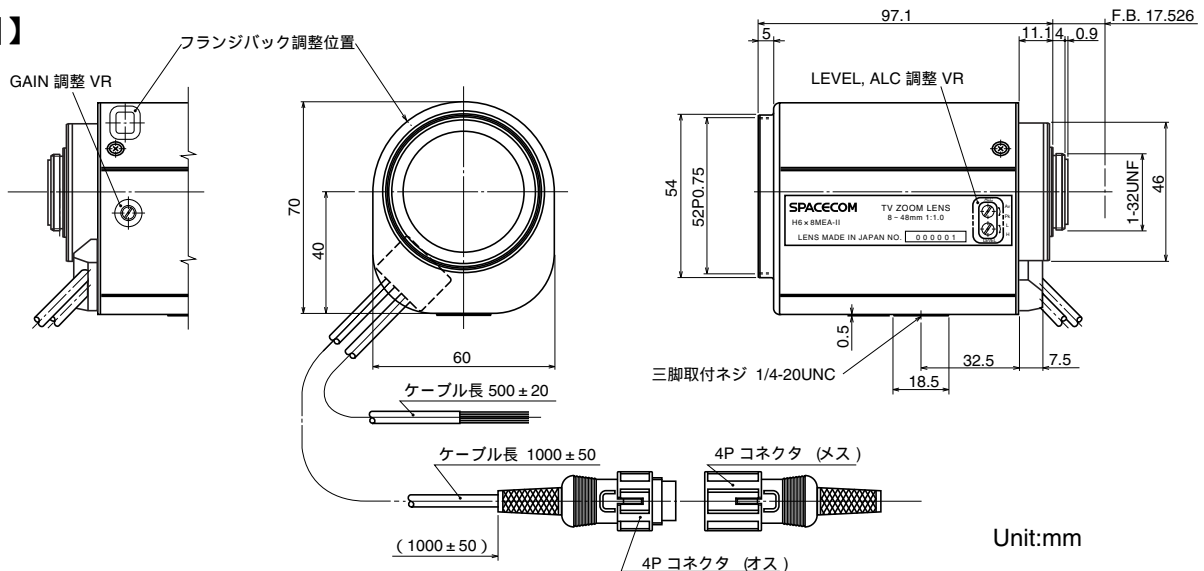
焦点距離：	8 ~ 48mm	測光範囲：	入力信号に対して約40% ~ 70%連続可変
最大口径比：	1:1.0	入力インピーダンス：	高インピーダンス
絞り：	F1.0 ~ 1200相当 内蔵アッテネーターと絞りの組み合わせによる光量調整方式	操作：ズーム：	モーター駆動 (DC ± 6.4V, Max40mA) 動作スピード (全域) 約6sec.
ズーム比：	6倍	フォーカス：	モーター駆動 (DC ± 6.4V, Max40mA) 動作スピード (全域) 約7sec.
レベル調整範囲：	映像信号レベル 0.5 ~ 1.0Vp-p	アイリス：	内蔵EEアンプによりアイリスモーターを駆動 (DC + 8.5 ~ 16V; 定電圧, Max60mA) 動作スピード (全域) 3sec. 以内
包括角度：	8mmにて43.6° × 33.4° 48mmにて7.7° × 5.7°	田機構：	内蔵EEアンプにより、カメラからの映像信号とアイリス設定信号レベルの差を増幅して、アイリスモーターを駆動する。
最大画面寸法：	6.4 × 4.8mm (8mm)	田精度：	入力映像信号0.7Vp-pにおいて平均値の ± 15%以内
至近距離：	1.0m (前玉面より)	作動温度範囲：	-10 ~ +50
最近接の撮影範囲：	8mmにて74.3 × 54.9cm 48mmにて12.3 × 9.3cm	マウント：	C-マウント (レンズ姿勢調整可能)
バックフォーカス：	14.56mm (In Air)	フィルターネジ径：	52mm P0.75
フランジバック：	17.526mm	大きさ、質量：	70 × 60 × 97.1mm, 約500 g
入力信号：	コンポジット映像信号, 映像信号		

【構成】

- レンズ・・・・・・・・・・・・・ 1
- レンズキャップ・・・・・・・・・・ 1
- ダストキャップ・・・・・・・・・・ 1

- 4PINコネクタ (メス)・・・・・・・・・・ 1
(外径6mmの4芯ケーブルを別途用意して下さい)

【外観図】



【回路図】

