

# G10 × 16MEA

**【仕様】 1"CCD用10倍電動ズームレンズ**

イメージサイズ: (1) (2/3) (1/2) (1/3) (1/4)

焦点距離:	16 ~ 160mm
最大口径比:	1:2.2 (端 1:2.7)
絞り:	F2.2 ~ Close
ズーム比:	10倍
レベル調整範囲:	映像信号レベル 0.5 ~ 1.0Vp-p
包括角度:	16mmにて43.6° × 33.4° 160mmにて4.6° × 3.4°
最大画面寸法:	12.8 × 9.6mm ( 16mm )
至近距離:	1.1m ( 前玉面より )
最近接の撮影範囲:	16mmにて88.0 × 66.0cm 160mmにて8.8 × 6.5cm
バックフォーカス:	18.6mm ( In Air )
フランジバック:	17.526mm
入力信号:	コンポジット映像信号, 映像信号
測光範囲:	入力信号に対して約40% ~ 70%連続可変

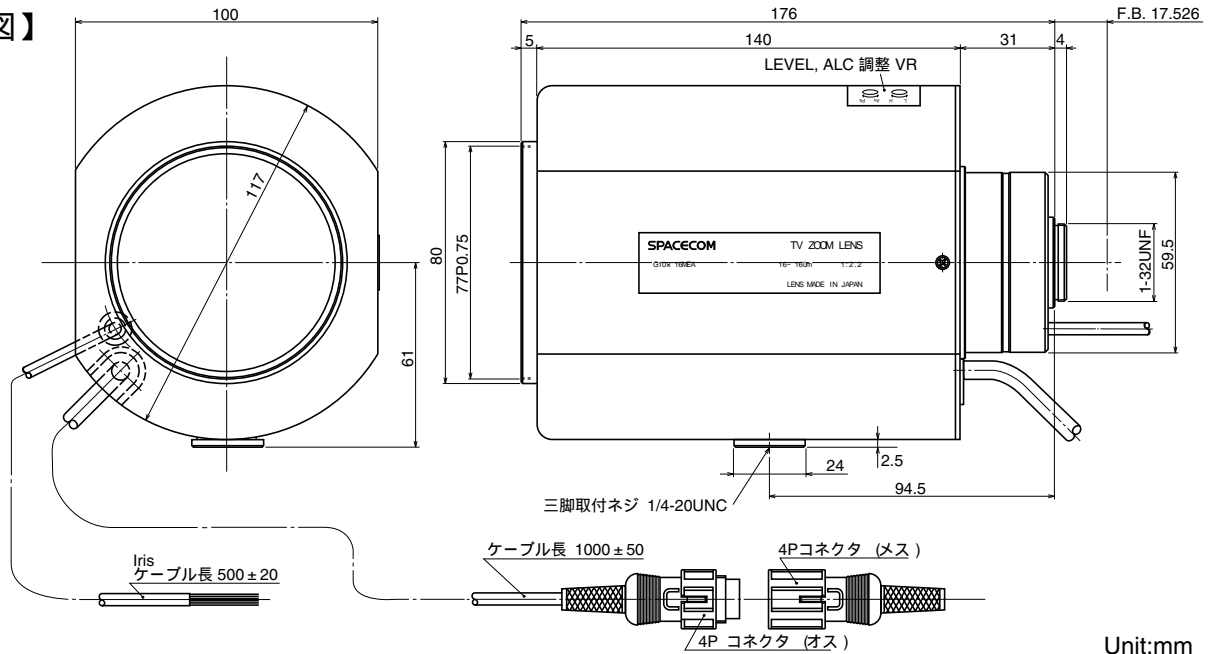
入力インピーダンス:	高インピーダンス
操作:	ズーム: モーター駆動 ( DC ± 6.4V, Max80mA ) 動作スピード ( 全域 ) 約5.5sec.
	フォーカス: モーター駆動 ( DC ± 6.4V, Max80mA ) 動作スピード ( 全域 ) 約8sec.
	アイリス: 内蔵EEアンプによりアイリスモーターを駆動 ( DC+8.5 ~ 13V ; 定電圧, Max60mA ) 動作スピード ( 全域 ) 約3.5sec.
田機構:	内蔵EEアンプにより, カメラからの映像信号 とアイリス設定信号レベルの差を増幅して, ガルバノメーターを駆動する。
田精度:	入力映像信号0.7Vp-pにおいて平均値の ± 15%以内
作動温度範囲:	-10 ~ +50
マウント:	C-マウント ( レンズ姿勢調整可能 )
フィルターネジ径:	77mm P0.75
大きさ, 質量:	117 × 100 × 176mm, 約1.4Kg

**【構成】**

- レンズ..... 1
- レンズキャップ..... 1
- ダストキャップ..... 1

4PINコネクタ (メス) ..... 1  
( 外径6mmの4芯ケーブルを別途用意して下さい )

**【外観図】**



Unit:mm

**【回路図】**

