

# EZ-L10 × 6.5MGE/CS

イメージサイズ:  $\frac{1}{3}$   $\frac{1}{4}$

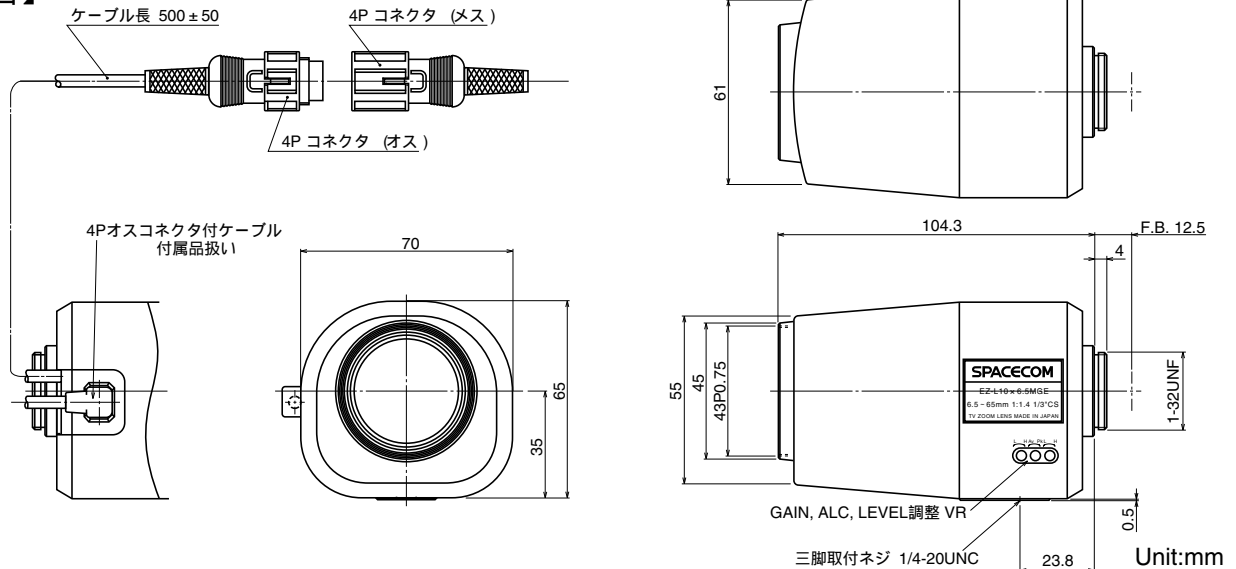
## 【仕様】

焦点距離:	6.5 ~ 65mm	測光範囲:	入力信号に対して約40% ~ 70%連続可変
最大口径比:	1:1.4	入力インピーダンス:	高インピーダンス
絞り:	F1.4 ~ 360相当 内蔵アッテネーターと絞りの組み合わせによる光量調整方式	操作: ズーム:	モーター駆動 (DC ± 6.4V, Max40mA) 動作スピード (全域) 約6.5sec.
ズーム比:	10倍	フォーカス:	モーター駆動 (DC ± 6.4V, Max40mA) 動作スピード (全域) 約6.5sec.
レベル調整範囲:	映像信号レベル 0.5 ~ 1.0Vp-p	アイリス:	内蔵EEアンプによるVIDEOオートアイリス (DC+8.5 ~ 16V; 定電圧, Max40mA)
包括角度:	6.5mmにて40.5° × 31.0° 65mmにて 4.2° × 3.2°	EE機構:	内蔵EEアンプにより、カメラからの映像信号とアイリス設定信号レベルの差を増幅して、ガルバノメーターを駆動する。
最大画面寸法:	4.8 × 3.6mm ( 6mm )	EE精度:	入力映像信号0.7Vp-pにおいて平均値の ± 10%以内
至近距離:	1.2m ( 前玉面より )	作動温度範囲:	-10 ~ +50
最近接の撮影範囲:	6.5mmにて84.2 × 63.3cm 65mmにて 8.4 × 6.4cm	マウント:	CS-マウント ( レンズ姿勢調整可能 )
バックフォーカス:	9.85mm ( In Air )	フィルターネジ径:	43mm P0.75
フランジバック:	12.5mm	大きさ, 質量:	70 × 65 × 104.3mm, 約285g
入力信号:	コンポジット映像信号, 映像信号		

## 【構成】

- レンズ..... 1
- レンズキャップ..... 1
- ダストキャップ..... 1
- GAIN, ALC, LEVEL調整工具..... 1
- 4PINコネクタ (メス)..... 1  
( 外径6mmの4芯ケーブルを別途用意して下さい )

## 【外観図】



## 【回路図】

